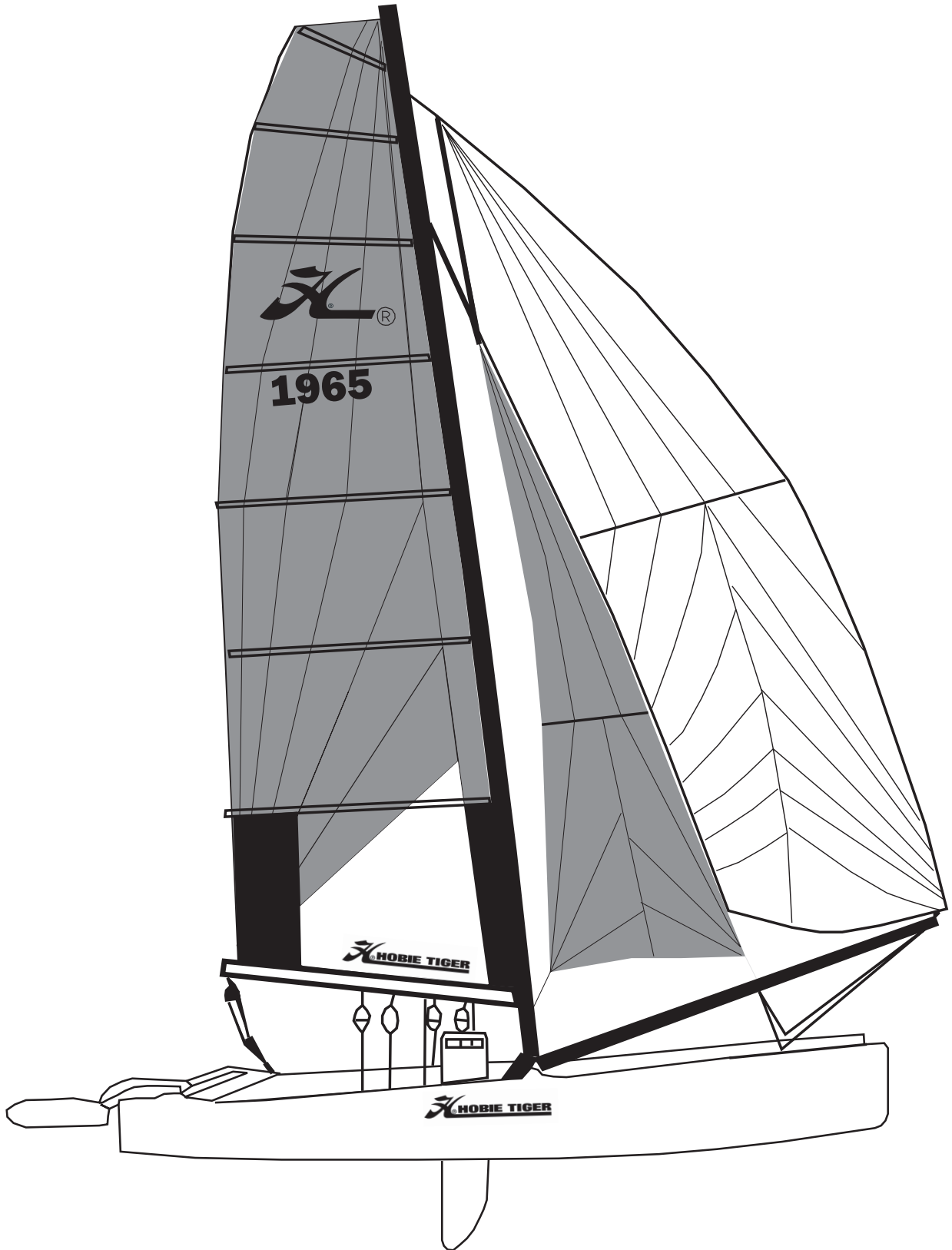




Hobie Cat® Europe

# Eclaté des pièces détachées - Hobie Tiger

Ref : E_TIGER	Auteur : SD	Date : 05/2015	MAJ : 3	Page : 1/32
---------------	-------------	----------------	---------	-------------





Ref : E_TIGER	Auteur : SD	Date : 05/2015	MAJ : 3	Page : 2/32
---------------	-------------	----------------	---------	-------------

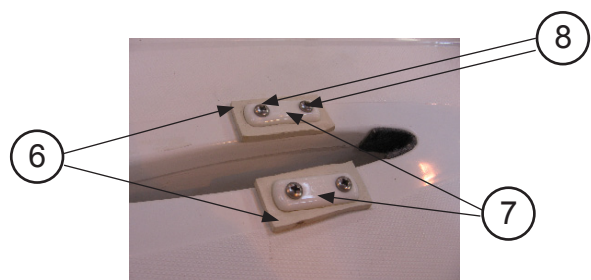
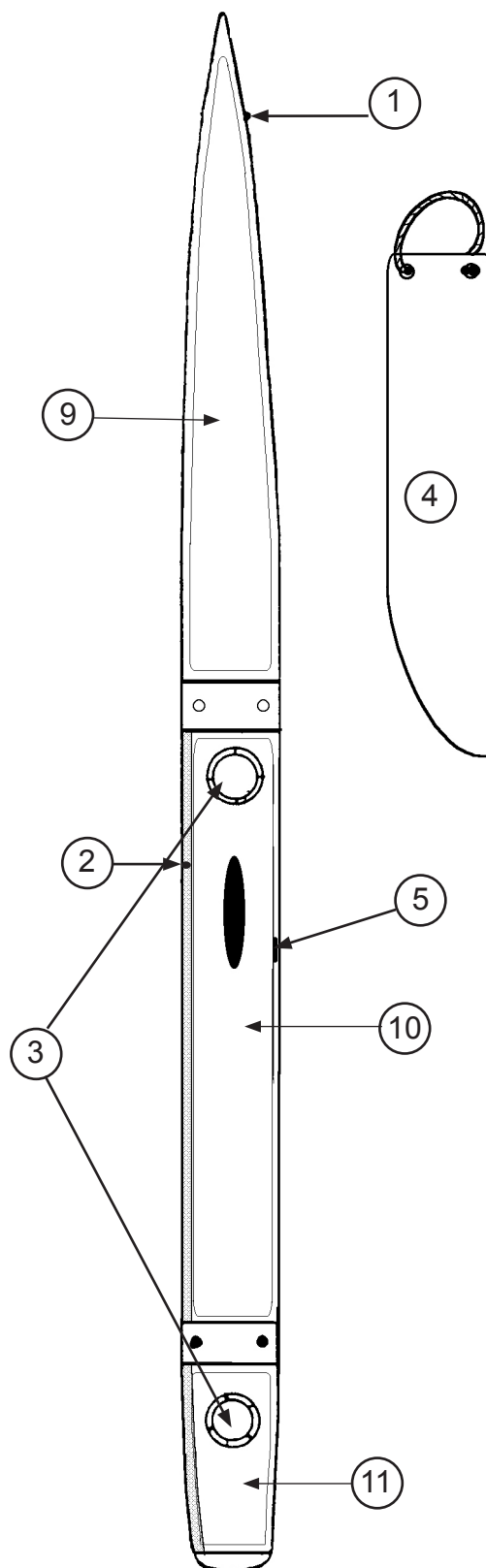
**Sommaire / Table of content / Inhalt**

<b>Coques / Hulls / Rümpfe</b>	<b>3</b>	
<b>Coques / Hulls / Rümpfe</b>	<b>4</b>	
<b>Traverse avant / Front crossbar / Vorderholm</b>	<b>5</b>	
<b>Traverse avant intérieur / Front crossbar inside/ Vorderholm innen</b>	<b>6</b>	
<b>Foc autovireur / Self-tacking jib system / Selbstwende Fock-System</b>	<b>7</b>	
<b>Foc autovireur / Self-tacking jib system / Selbstwende Fock-System</b>	<b>8</b>	
<b>Traverse arrière / Rear crossbar / Achterholm</b>	<b>9</b>	
<b>Trampoline mesh / Mesh trampoline / Netztrampoline</b>	<b>10</b>	
<b>Mât / Mast &gt;2003</b>	<b>11</b>	
<b>Mât / Mast &gt;2003</b>	<b>12</b>	
<b>Barres de flèches / Spreader bars / Saling Bausatz</b>	<b>13</b>	
<b>Bôme / Boom / Baum</b>	<b>14</b>	
<b>Etai-bridés-enrouleur foc/Forestay-bridles-jib furler/Vorstag-Hahnepot-Fockwickler &gt;2007</b>	<b>15</b>	
<b>Etai bride foc latté/Forestay-bridles-battened jib/Vorstag-Hahnepot-Fock mit Latten &gt;2007</b>	<b>16</b>	
<b>Haubans / Shrouds / Wanten</b>	<b>17</b>	
<b>Trapèze Barreur / Trapeze Skipper / Trapez Helmsmann</b>	<b>18</b>	
<b>Trapèze équipier / Trapeze crew / Trapez crew</b>	<b>19</b>	
<b>Gouvernail / Rudder assembly / Ruderanlage</b>	<b>20</b>	
<b>Gouvernail / Rudder assembly / Ruderanlage</b>	<b>21</b>	
<b>Barre d'accouplement &amp; stick / Tiller crossbar &amp; extension / Anlenkstange &amp; Pinne</b>	<b>22</b>	
<b>Grand-voile / Main sail / Großsegel</b>	<b>23</b>	
<b>Palan de grand-voile / Mainsheet system / Großschot-System</b>	<b>24</b>	
<b>Cunningham de grand-voile / Main Cunningham / Großsegel Cunningham</b>	<b>25</b>	
<b>Foc / Jib / Fock</b>	<b>26</b>	
<b>Tangon de spinnaker / Spinnaker pole / Spinnakerbaum</b>	<b>(classique / classic)</b>	<b>27</b>
<b>Tangon de spinnaker / Spinnaker pole / Spinnakerbaum</b>	<b>(Trompette / trumpet)</b>	<b>28</b>
<b>Spinnaker classique / Classic Spinnaker</b>	<b>29</b>	
<b>Spinnaker trompette / Trumpet Spinnaker / Spikanone</b>	<b>30</b>	
<b>Ailes sport / Sport wing</b>	<b>32</b>	
<b>Ailes confort + trampoline / Comfort Wing + trampoline</b>	<b>33</b>	
<b>Kit Ailes Cruiser / Kit Wing Cruiser</b>	<b>34</b>	
<b>Contact</b>	<b>35</b>	

Ref : E_TIGER	Auteur : SD	Date : 05/2015	MAJ : 3	Page : 3/32
---------------	-------------	----------------	---------	-------------

## Coques / Hulls / Rümpfe

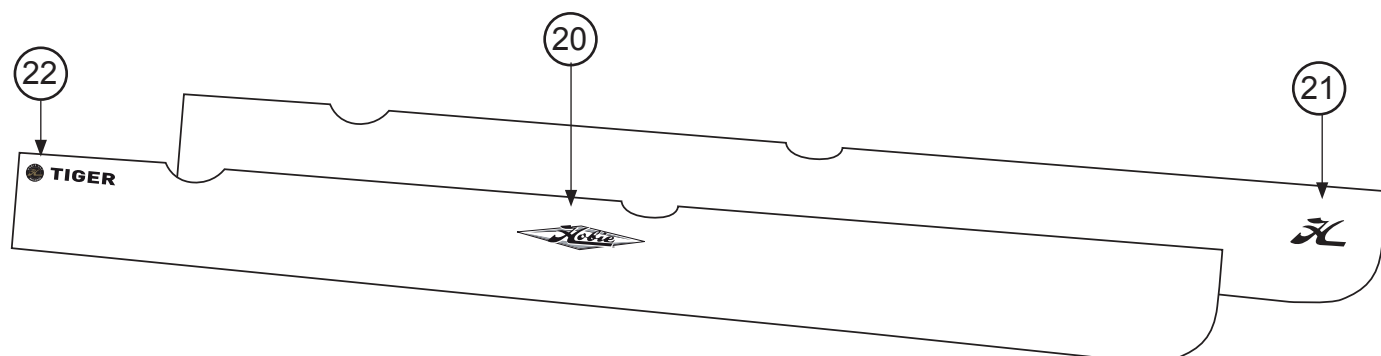
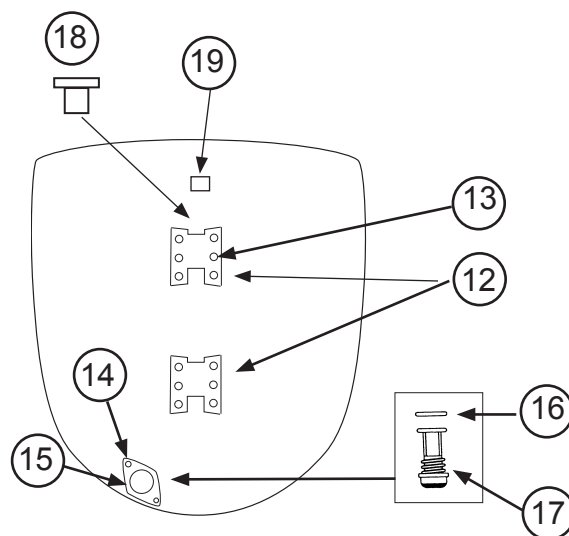
N°	Ref	Designation/Description/Beschreibung
	18056187	Coque gauche / Left hull / Rumpf links 2007
	18056183	Coque gauche / Left hull / Rumpf links 2003
	18056188	Coque droite / right hull / Rumpf rechts 2007
	18056184	Coque droite / right hull / Rumpf rechts 2003
1	21060307	Platine de bride Bow plate Hahnepot-Platte
	99226002	Vis / Screw / Schraube TRL 8X40
2	21056028	Vis cadène hauban Anchor pin shroud Schraube für Püttingeisen
3	18056033	Trappe de visite 125 mm Inspection port 125 mm Luckendeckel 125 mm
4	18050905	Dérive sabre 18 Tiger 18 Tiger daggerboard Steckschwert 18 Tiger
5	99220215	Pontet coque/traverse (X5) Pad-eye (X5) Bügel für Knarrblock (X5)
6-8	99506060	Kit cale dérive/Daggerboard holder kit (2 coques / 2 hulls / 2 Rümpfe)
6	99501200	Cale dérive / Board holder (x 2)
7	99056285	Passant sangle plastique / Fixing plate (x4)
8	99220078	Vis / Screw / Schraube 4,8 x 38 (x4)
9-11	Capots / Deck / Bedeckungen	
	18090070	Capots 1 coque <2008 Decks 1 hull <2008 Bedeckungen 1 Rumpf <2008
9	18090071	avant gauche/front left/vorne links <2008
	18090072	avant droit/front right/vorne rechts <2008
	18090073	avant/front/vorne >2008
10	18090075	milieu/middle/Mittel
11	18090077	arrière/rear/hinte



Ref : E_TIGER	Auteur : SD	Date : 05/2015	MAJ : 3	Page : 4/32
---------------	-------------	----------------	---------	-------------

## Coques / Hulls / Rümpfe

N°	Ref	Designation/Description/Beschreibung
12	18056012	Fémelot + entretoise inférieur Gudgeon + bushing lower Heckbeschlag + Büchse unten
	18056014	Fémelot + entretoise supérieur Gudgeon + bushing upper Heckbeschlag + Büchse oben
13	99226001	Vis TC fémelot 5x40 (x10) Screw TC gudgeon (x10) Schraube TC Heckbeschlag (x10)
14	99220074	Vis TF bouchon (x10) Screw TF plug (x10) Ablassplatte-Schraube (x10)
15	99056012	Platine bouchon vidange Drain plug housing Platine f. Ablassschraube
16	99220041	Joint bouchon vidange (x10) Drain plug gasket (x10) Dichtung für Ablassschraube (x10)
17	99220040	Bouchon vidange (x10) Drain plug (x10) Ablassschraube (x10)
18	99220113	Entretoise plastique p/aiguillot (x10) Plastic bushing for rudder pin (x10) Nylon Büchse f. Ruderbolzen (x10)
19	99501210	Cale gouvernail plastique Rudder stopper plastic
20-22	Autocollants coques / Hull stickers / Rumpf-Aufkleber	
20	12451060	Hobie Diamond noir
21	99056039	Flying "H"
22	79545	Dome Hobie Gold



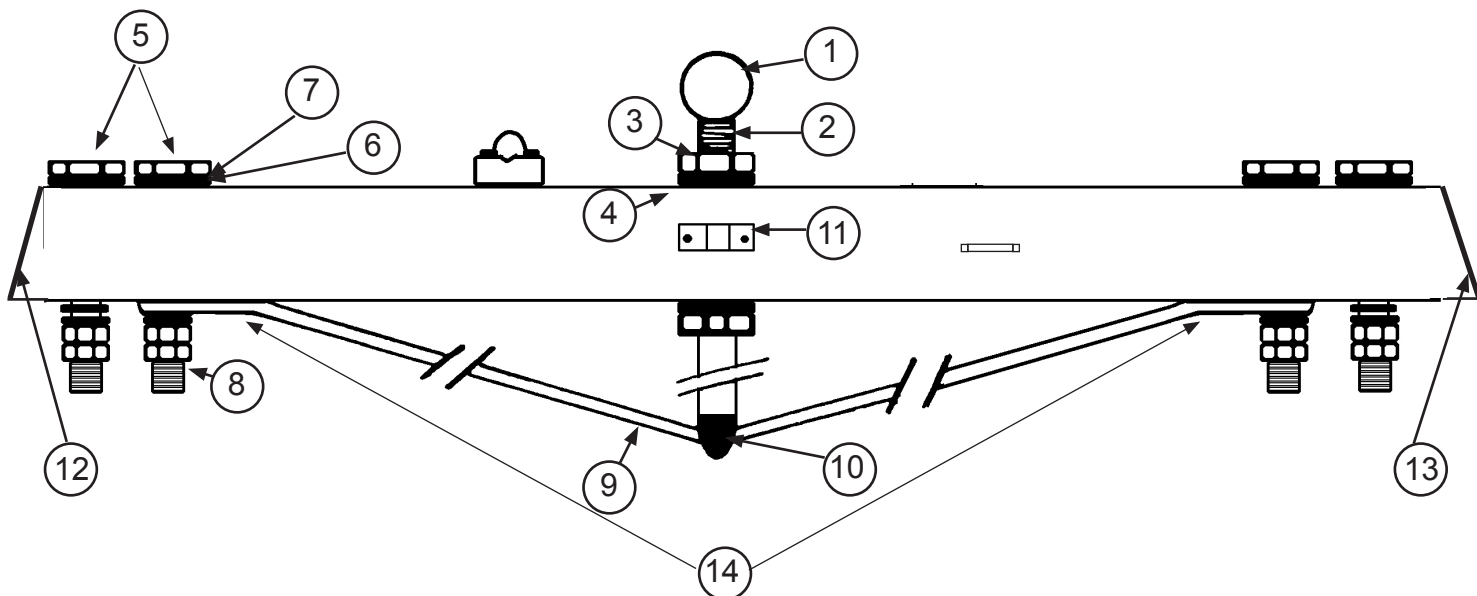
Ref : E_TIGER	Auteur : SD	Date : 05/2015	MAJ : 3	Page : 5/32
---------------	-------------	----------------	---------	-------------

## Traverse avant / Front crossbar / Vorderholm

(Vue avant / Front view)

N°	Ref	Designation/Description/Beschreibung
	18062542	Traverse avant Front crossbar Vorderholm
1	21062673	Emplanture de mât Mast stop ball Mastfußkugel
2	18062680	Etai de martingale Dolphin striker post Unterzug gebohrt
3	99220104	Ecrou / Nut / Mutter HU D16
4	99220100	Rondelle D16 (x10) Washer D16 (x10) Unterlegscheibe D16 (x10)
5	99220335	Vis / Screw / Schraube TH 10 x 150 x 50
6	99220059	Rondelle D10 (x10) Washer D10 (x10) Unterlegscheibe D10 (x10)
7	99220260	Rondelle D10.2 nylon (x10) Nylon washer D10.2 (x10) Nylon Unterlegscheibe D10.2 (x10)

N°	Ref	Designation/Description/Beschreibung
8	99220009	Ecrou / Nut / Mutter HU D10 (x10)
9	18062700	Martingale HC18Ti Dolphinstriker HC18Ti Unterzug HC18Ti
10	21000010	Support étau de martingale Striker bar fastening Unterzug Fuß
11	16056025	Articulation inox tangon (x5) Spi pole articulation inox (x5) Verbindung Spibaum inox (x5)
12	18062742	Bouchon traverse AV droit Beam cap front right Vorderholmendstück vorne rechts
13	18062741	Bouchon traverse AV gauche Beam cap front left Vorderholmendstück vorne links
14	99220057	Pontet forgé D5 Eye Strap Guseisenbeschlag





Ref : E_TIGER	Auteur : SD	Date : 05/2015	MAJ : 3	Page : 6/32
---------------	-------------	----------------	---------	-------------

**Traverse avant intérieur / Front crossbar inside/ Vorderholm innen**

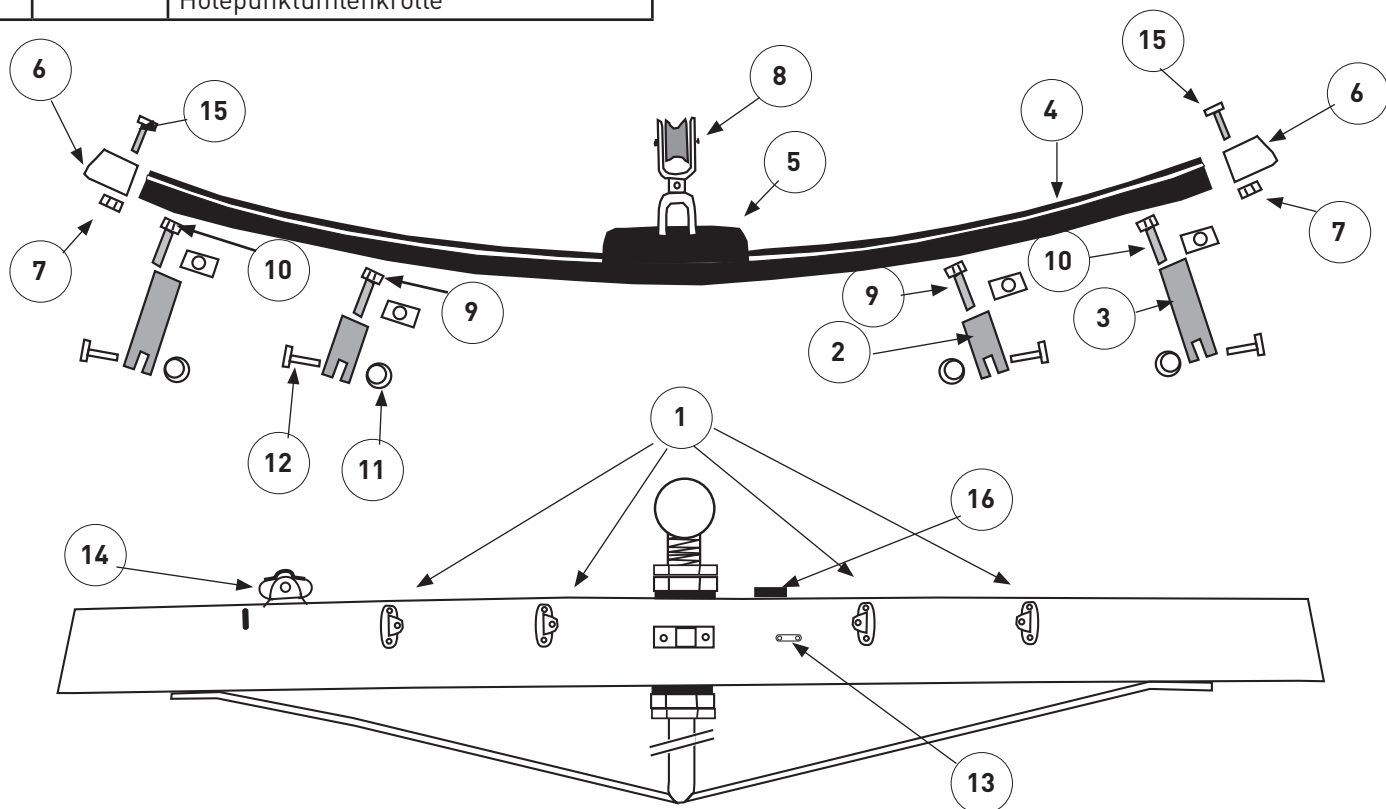
18042713	ANNEAU INOX BARBER T1 (x2) RING BARBER INOX (x2) BARBER SPRING INOX (x2)
18056026	PONTET COQUE TRAPEZE (x10) TRAP HULL FAIRLEAD STRAP (x10) RUMPF TRAPEZ BESCHLAG (x10)
99220019	ECROU IND D6 (x10) NYLSTOP NUT D6 (x10) SELBSTSICHERND. MUTTER D6 (x10)
99220036	MANILLE LYRE D4 (x10) SHACKLE D4 (x10) SCHÄKEL D4 (x10)
99500103	BOULE ARRET (x5) STOP BALL (x5) KUGELSTOPPER (x5)
99500464	FILAIR NOIR D19 FAIRLEAD BLACK D19
99500470	POULIE DOUBLE DOUBLE BLOCK BLOCK ZWEIFACH
99500478	POULIE SIMPLE MICRO SINGLE BLOCK BLOCK EINFACH
99500495	POULIE AIRBLOCK AIRBLOCK BLOCK

Ref : E_TIGER	Auteur : SD	Date : 05/2015	MAJ : 3	Page : 7/32
---------------	-------------	----------------	---------	-------------

## Foc autovireur / Self-tacking jib system / Selbstwende Fock-System

N°	Ref	Designation/Description/Beschreibung
1	99000200	Base support inox Track support bracket Fußschienerstütze
2	99000210	Support aluminium (court) Track support alu (short) Schienerstütze (kurz)
3	99000211	Support aluminium long Track support alu (long) Schienerstütze (lang)
4	99500830	Rail de foc incurvé Curved track Fockschiene (gebogen)
5	99500810	Chariot de foc / Jib car / Focktraveller
6	99500820	Kit embout de rail End stop kit Fockwagenstopper
7	99220015	Ecrou indessérable 5mm (x10) Nylstop nut 5mm (x10) Selbstsichernde Mutter (x10)
8	99500850	Poulie simple (29 mm) 29 mm carbo block Holepunktumlenkrolle

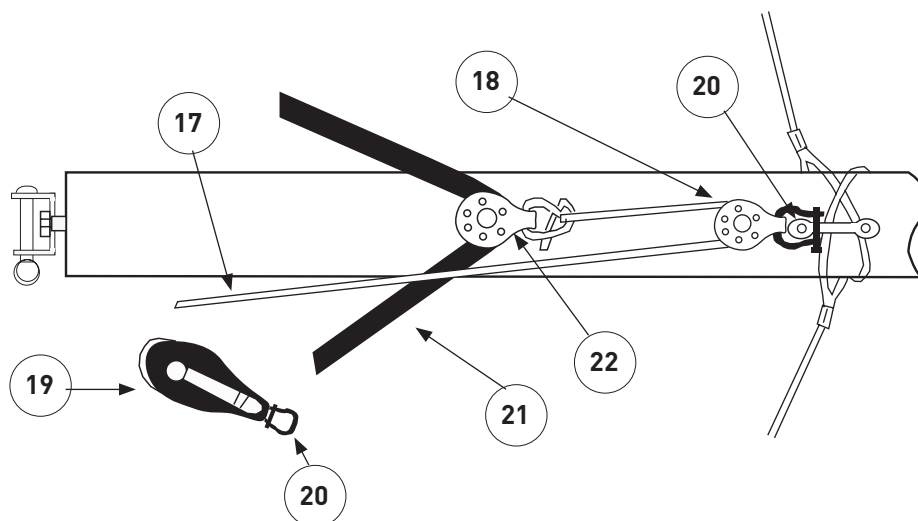
N°	Ref	Designation/Description/Beschreibung
9	99220014	Vis / Screw / Schraube TH 5x25 (x10)
10	99220320	Vis / Screw / Schraube TFF 5x60 (x10)
11	99220031	Anneau brisé (x10) Ring clip (x10) Ringsplint (x10)
12	99220047	Axe percé 5x20 (x5) Clevis pin 5x20 (x5) Bolzen gebohrt 5x20 (x5)
13	60010950	Pontet nylon Nylon eye strap Nylon-Guseisenbeschlag
14	99500467	Tourelle taquet de spi Swivel Camcleat spi Drehklemme für Spi
15	99220199	Vis / Screw / Schraube TFBF 5x30
16	99500416	Taquet enrouleur Furler cleat Wicklerklemme



Ref : E_TIGER	Auteur : SD	Date : 05/2015	MAJ : 3	Page : 8/32
---------------	-------------	----------------	---------	-------------

## Foc autovireur / Self-tacking jib system / Selbstwende Fock-System

N°	Ref	Designation/Description/Beschreibung
	18770419	limitateur chariot de foc
17	99300545	Cordage Spectra blanc Spectra line Spectra-Leine
18	99500478	Poulie Etarquage simple Micro block Microumlenkrolle
19	99500850	Poulie simple (29 mm) 29 mm carbo block Holepunktumlenkrolle
20	99220036	Manille lyre D4 (x10) Shackle D4 (x10) Schäkel D4 (x10)
21	18060418	Ecoute de foc Jib sheet Fockschot
22	17070150	Poulie simple H224 Single block H224 Block einzig H224



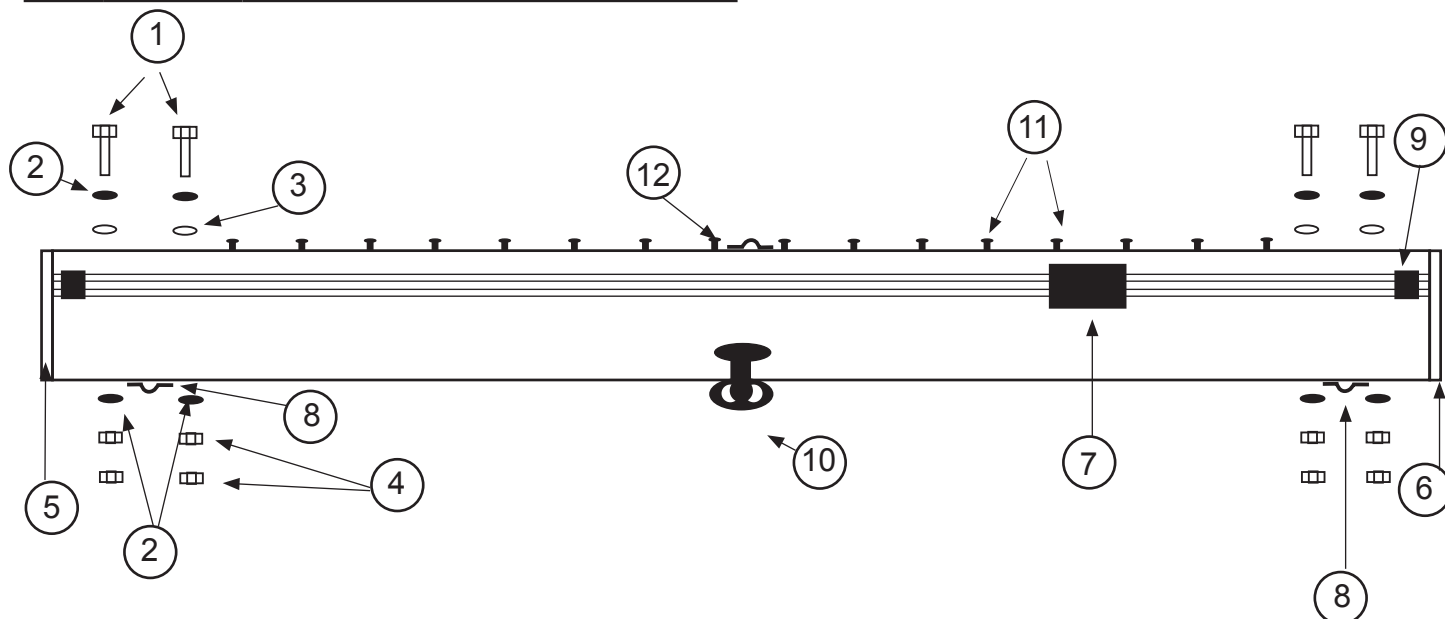


Ref : E_TIGER	Auteur : SD	Date : 05/2015	MAJ : 3	Page : 9/32
---------------	-------------	----------------	---------	-------------

## Traverse arrière / Rear crossbar / Achterholm

(Vue de dessus / Top view)

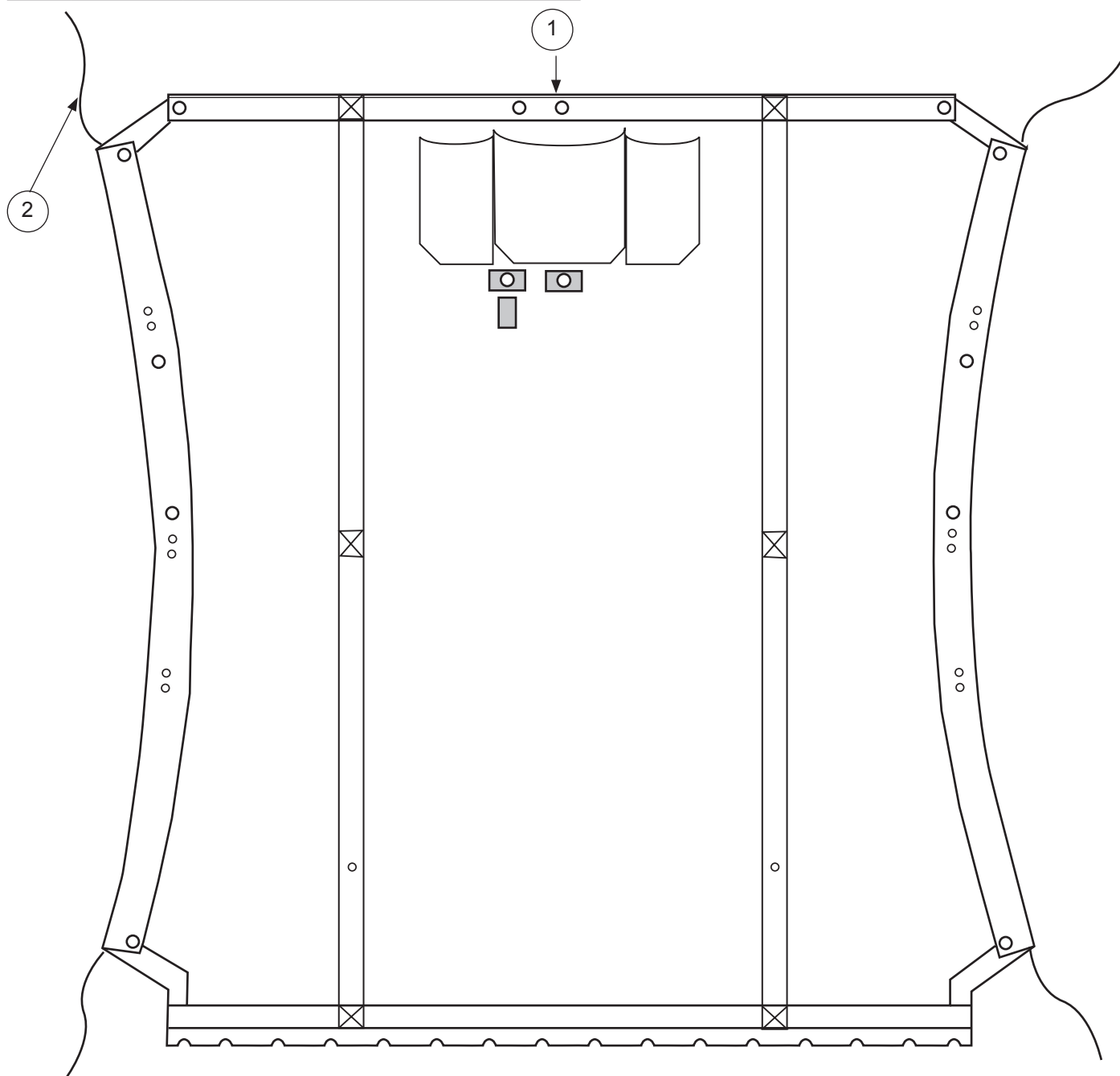
N°	Ref	Designation/Description/Beschreibung	N°	Ref	Designation/Description/Beschreibung
	18062572	Traverse arrière Rear crossbar Achterholm	8	99220057	Pontet forgé D5 Eye strap Guseisenbeschlag
1	99220335	Vis TH 10 x 150 x 50 Crossbar bolt Holmbolzen	9	21062521	Embout rail d'écoute grand voile Traveller track end stop Travellerschiene Endstück
2	99220059	Rondelle D10 (x10) Washer D10 (x10) Unterlegscheibe D10 (x10)		99220030	Rondelle néoprene (x 10) neoprene Washer (x10) Unterlegscheibe Neoprene (x10)
3	99220260	Rondelle D10.2 nylon (x10) Nylon washer D10.2 (x10) Nylon Unterlegscheibe D10.2 (x10)		99220072	Vis / Screw / Schraube TF 5x25 (x10)
4	99220009	Ecrou HU D10 (x10) Nut HU D10 (x10) Mutter HU D10 (x10)	10	99500467	Tourelle taquet carbo H241 Swivel Camcleat carbo H241 Drehklemme CARBO H241
5	18062744	Bouchon traverse AR droit Beam end cap rear right Achterholmendstück hint. rechts	11	99500700	Crochet de laçage trampoline (x16) Trampoline lacing post (x16) Trampolinebinse (x16)
6	18062743	Bouchon traverse AR gauche Beam end cap rear left Achterholmendstück hint. links		99216040	Rivet inox 4x16 (x10) Stainless steel Rivet 4x16 (x10) Popniete inox 4x16 (x10)
7	99500255	Chariot de grand-voile Traveller car Großtraveller	12	99220215	Pontet / Eye strap / Bügel R2792
	21060056	Jeu billes chariot GV Ball bearing traveller car			



Ref : E_TIGER	Auteur : SD	Date : 05/2015	MAJ : 3	Page : 10/32
---------------	-------------	----------------	---------	--------------

## Trampoline mesh / Mesh trampoline / Netztrampoline

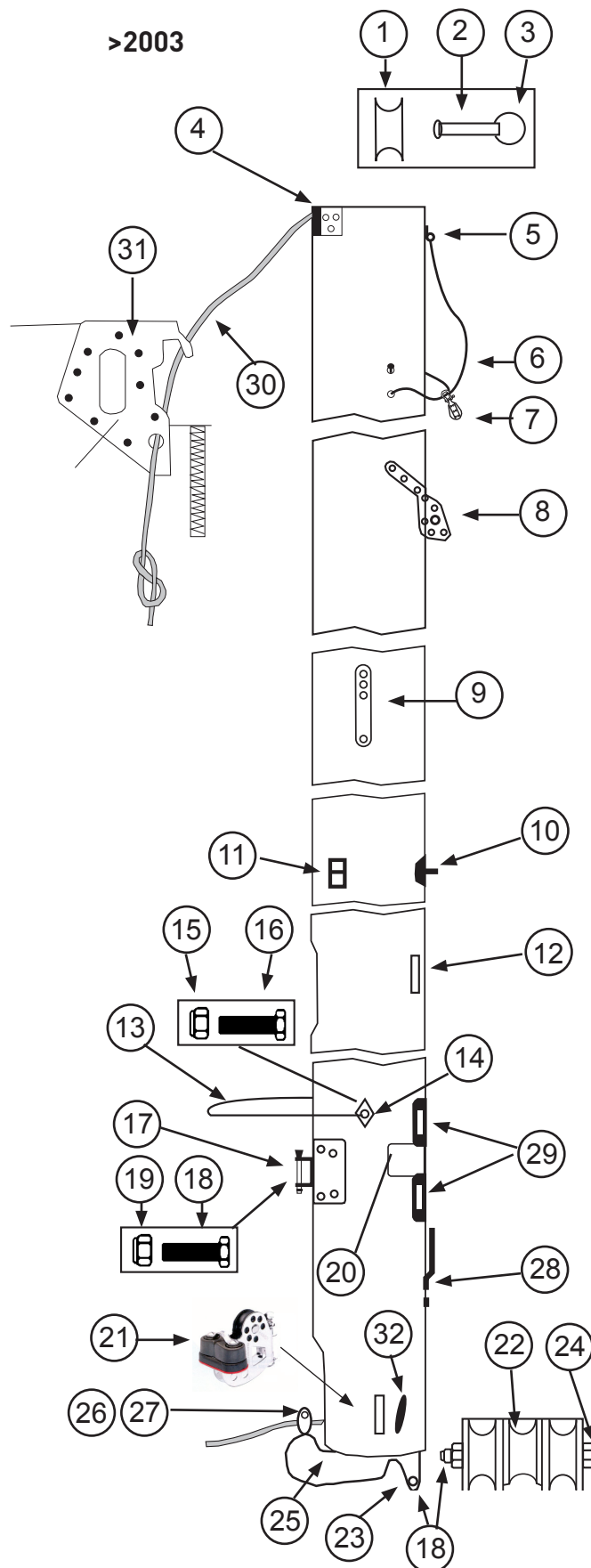
N°	Ref	Designation/Description/Beschreibung
	18025855	Trampoline mesh Mesh trampoline Netztrampoline
1	18025000	Jonc Trampoline Tiger Fibreglass lacing rod Fibreglasstange
2	18070480	Bout de trampoline Vectran Trampoline Lacing line Vectran Trampolineleine Vectran



Ref : E_TIGER	Auteur : SD	Date : 05/2015	MAJ : 3	Page : 11/32
---------------	-------------	----------------	---------	--------------

## Mât / Mast

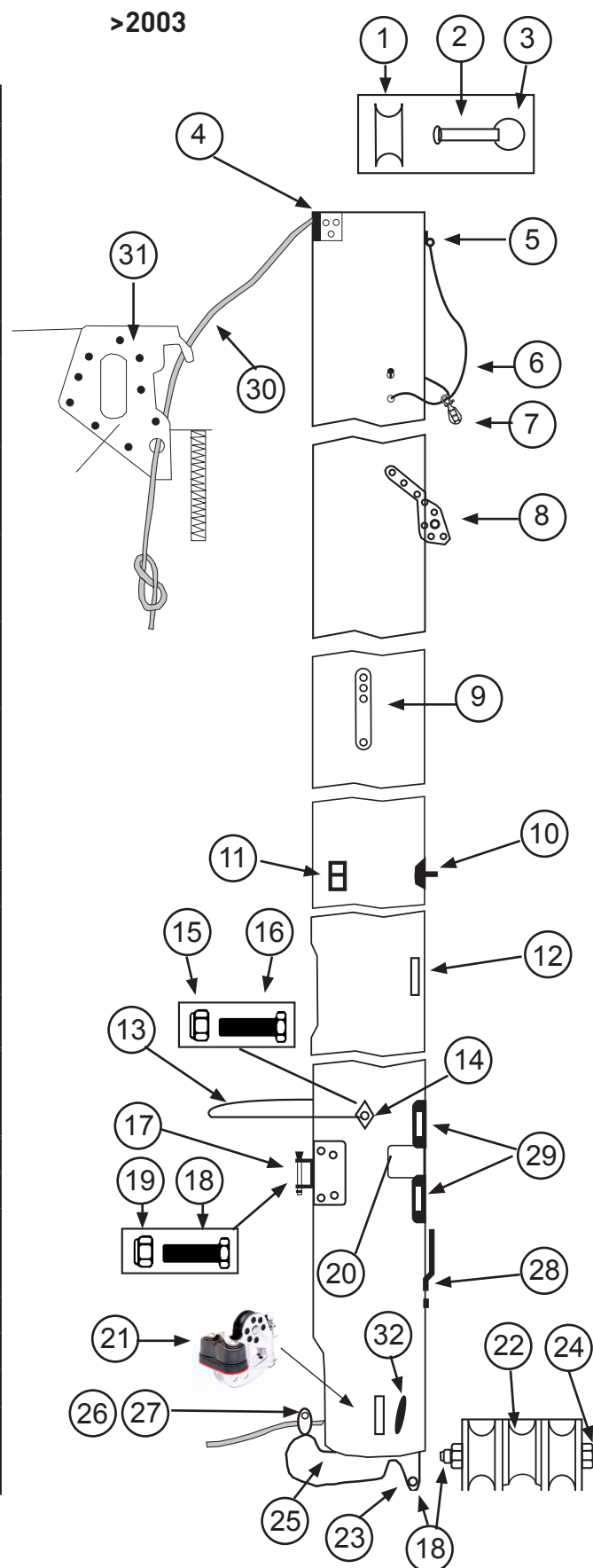
N°	Ref	Designation/Description/Beschreibung
	18042755	Mât / Mast
1	99041011	Rea alu D20 Aluminium sheave D20 Alu Rolle D20
2	99220047	Axe percé vit mulet (x5) Clevis pin gooseneck (x5) Bolzen gebohrt f. Lümelbeschlag (x5)
3	99220031	Anneau brisé (x10) Split ring (x10) Ringsplint (x10)
4	20041755	Fixation du hook Hook fastening Haken-Befestigung
5	99220238	Ferrure fixation trav & mat Crossbar & mast fittings Befestigungsbeschlag mast holm
6	99300545	Cordage collier de spi D4 Mast rope spi D4 Mastleine Spi D4
7	99501560	Poulie simple carbo drisse spi Carbo block spi halyard Spinnakerfall-Block carbo
8	21041720	Ferrure de capelage Mast tang Mastbeschlag
9	21080511	Barrette cable de flèche Diamond wire holder Salingdraht-Mastbeschlag
10	99064025	Ferrure inox barre flèche Inox spreader anchor plate Saling Inox Platte
11	99064030	Ferrure alu barre flèche Spreader anchor plate alu Saling Alu Platte
12	99500140	Tourelle renvoi drisse de spi Spi halyard clam cleat Spifalldrehklemme
	99220225	Platine tourelle Clamcleat fitting Drehklemme-Platte
13	17060302	Bras de rotation de mât Mast rotator Rotationsarm
14	18062717	Plaque de compression Mast rotator compression plate Rotationsarm-Mastplatte



Ref : E_TIGER	Auteur : SD	Date : 05/2015	MAJ : 3	Page : 12/32
---------------	-------------	----------------	---------	--------------

## Mât / Mast

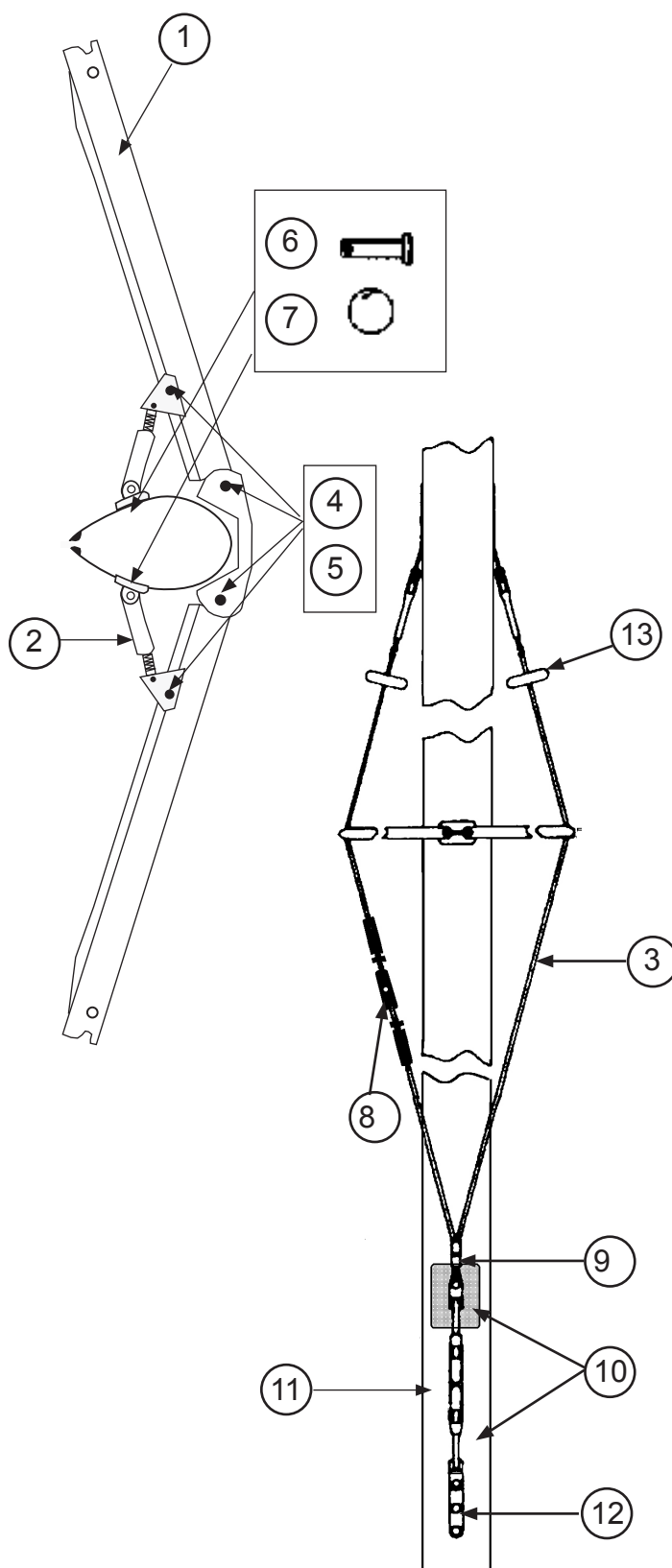
N°	Ref	Designation/Description/Beschreibung
	18042755	Mât / Mast
15	99220390	Ecrou borgne / Nut / Mutter
16	99220307	Vis / Screw / Schraube TH 8x110 (x10)
17	18011865	Embase de vit mulet Gooseneck base Lümmel-Mastbeschlag
18	99220311	Vis /screw / Schraube TH 6x35 (x10)
19	99220019	Ecrou nylstop 6 (x10) Nylstop nut 6 (x10) Selbstsichernde Mutter 6 (x10)
20	14041723	Autocollant de sécurité Mast caution label Sicherheitsaufkleber
21	99080540	Tourelles cunningham Dowhaul swivel clamcleat Drehklemme Vorliekstrecker
	99080545	Platine tourelle Clamcleat fitting Drehklemme-Platte
22	17041750	Réa de vit mulet Gooseneck sheave Lümmelbeschlag Rolle
23	99500332	Vis / Screw / Schraube 6x60 (x10)
24	99220022	Vis / Screw / Schraube TH 6x70
25	18000050	Base de mât /Mast base /Mastfußpfanne
26	14061245	Axe barre 6x32 Tiller connection pin Anlenkstange Bolzen
27	99500114	Poulie simple / Single block / Block einfach
28	18080501	Barrette ridoire câble de flèche (x2) Turnbuckle anchor plate (x2) Salingspanner-Platte (x2)
	99180005	Ridoire câble / Turnbuckle / Salingspanner
	99180015	Tôle + axe / Support + pin /
29	99180010	Tôle réglable câble de flèche Bottlescrew shield plate Salingspanner-Schutzplatte
30	18770404	Drisse de GV / Main halyard / Großfallleine
31	20041750	Hook de GV / Main hook / Großsegelhaken
32	99500540	Taquet noir / Cleat black / Klemme schwarz
	99210050	Rivets bouchon étanche (x10) Waterproof rivet (x10) Wasserdicht-Popniete (x10)



Ref : E_TIGER	Auteur : SD	Date : 05/2015	MAJ : 3	Page : 13/32
---------------	-------------	----------------	---------	--------------

## Barres de flèches / Spreader bars / Saling Bausatz

N°	Ref	Designation/Description/Beschreibung
1	99064035	Kit barre de flèche alu Spreader assembly Salingbausatz
2	99064005	Ensemble ridoir et support alu Spreader rake adjuster barrel
3	18060565	Cable de flèche Diamond wire Diamondwint
4	99064020	Vis D4 barre de flèche 03 Screw D4 Schraube D4
5	99226003	Ecrou indessérable D4 (x2) Nylstop nut D4 (x2) Selbstsichernde Mutter D4 (x2)
6	99064010	Axe percé barre de flèche (x2) Spreader clevis pin (x2) Salingachse (x2)
7	99064015	Anneau brisé (x10) Split ring (x10) Ringsplint (x10)
8	99180020	Ridoir à vis 2 câbles Adjuster with screw 2 wires Locheisen 2 Käbel
9	99180015	Tole + axe ridoir câble de flèche Diamond anchor plate + pin
10	99180010	Tole réglage câble de flèche Shield plate Einstellplatte
11	99180005	Ridoir à vis câble de flèche Turnbuckle Salingspanner
12	18080501	Barette ridoir (x2) Turnbuckle anchor plate (x2) Salingspanner-Verankerung (x2)
13	18060563	Kit protège foc Plastic roller-diamond wire Kit Fockschutz

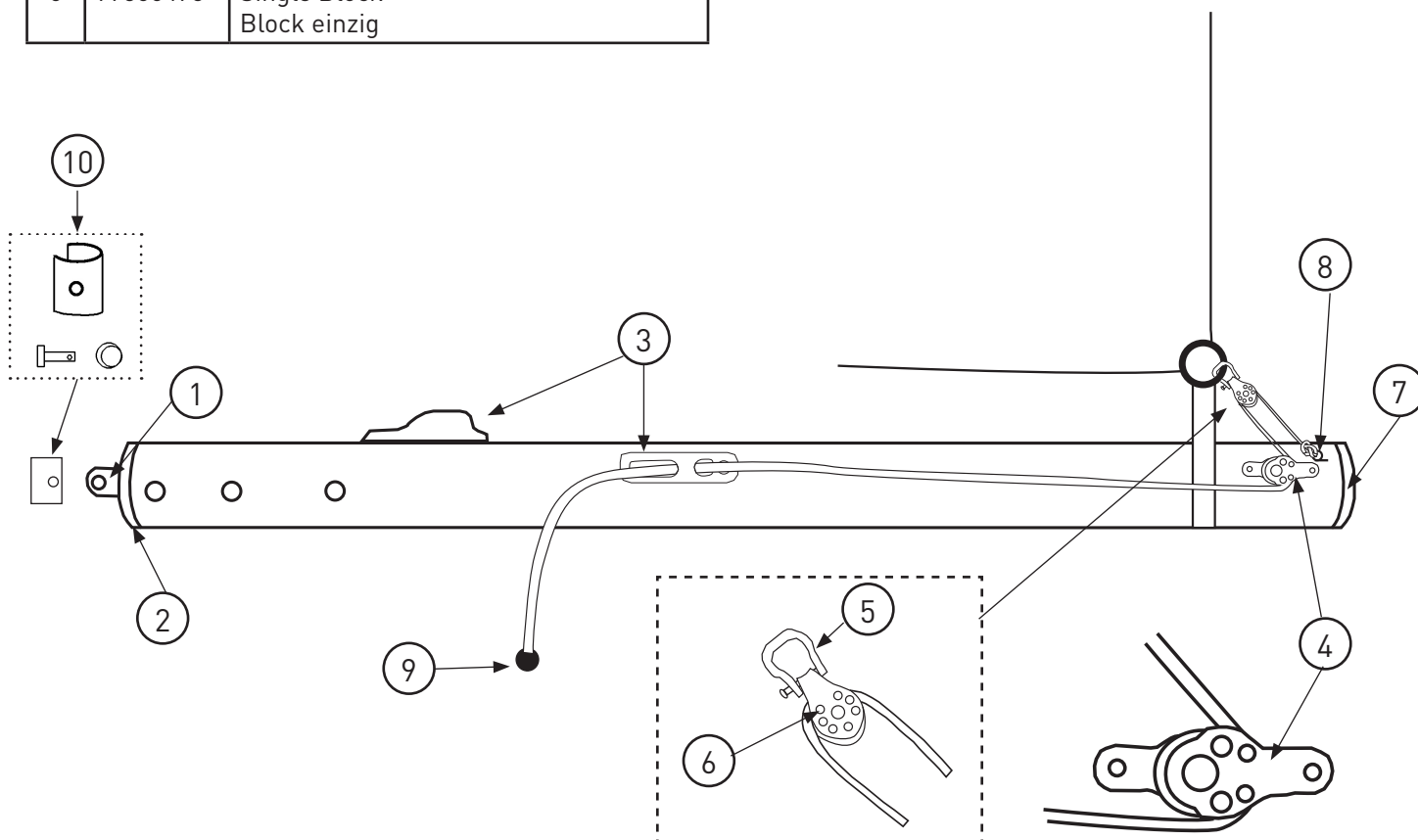


Ref : E_TIGER	Auteur : SD	Date : 05/2015	MAJ : 3	Page : 14/32
---------------	-------------	----------------	---------	--------------

## Bôme / Boom / Baum

N°	Ref	Designation/Description/Beschreibung
	18012817	Bôme / Boom / Baum
1	14011820	Ancrage vit mulet (x5) Gooseneck fastening (x5) Bauteil f. Lümmelbeschlag (x5)
2	17569000	Embout de bôme FX1 D40 percé Boom end cap drilled Baumendkappe gebohrt
3	99500540	Taquet coinreur Cam cleat Schotklemme
4	99500490	Poulie à plat pont Cheek block Liegeblock
5	99220035	Manille lyre 6 mm (x10) Shackle 6 mm (x10) Schäkel 6 mm (x10)
6	99500478	Poulie simple micro Single Block Block einzig

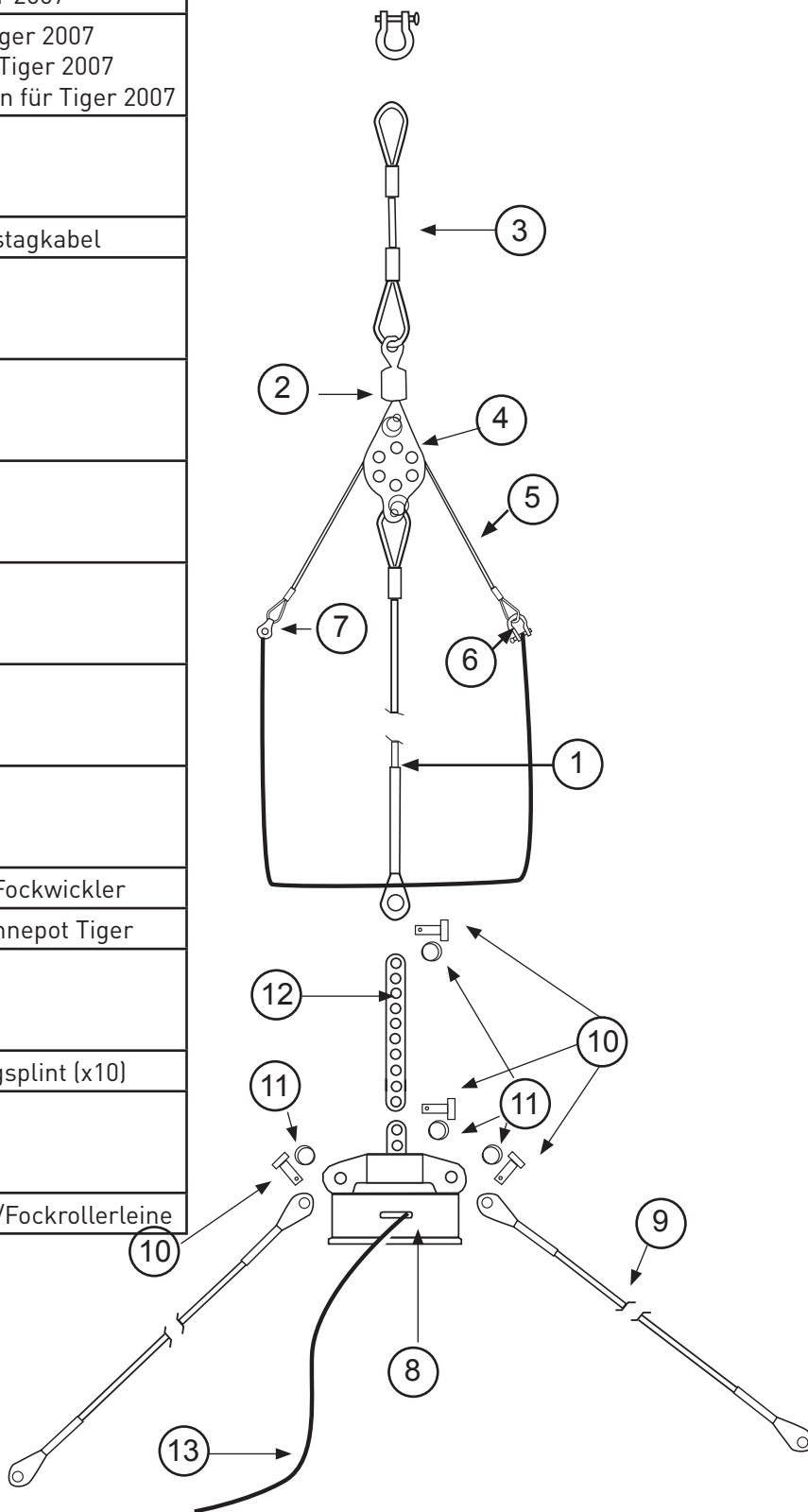
N°	Ref	Designation/Description/Beschreibung
7	99220202	Bouchon à ailette D40 (x5) End cap (x5) Endstück (x5)
8	57042790	Ferrure de mouflage Pad-eye Guseisenbeschlag
9	99500103	Boule d'arrêt (x5) Stop ball (x5) Kugelstopper (x5)
10	14070351	Charnière vit mulet (x2) Hinge vertex assembly. (x2) Lümmelbeschlag-Verbindungsakit (x2)
	99220034	Axe percé latte ridoir (x10) Clevis pin (x10) Bolzen f. Locheisen gebohrt (x10)
	99220031	Anneau Brisé (x10) Split ring (x10) Ringsplint (x10)



Ref : E_TIGER	Auteur : SD	Date : 05/2015	MAJ : 3	Page : 15/32
---------------	-------------	----------------	---------	--------------

**Etai-bridés-enrouleur foc/Forestay-bridles-jib furler/Vorstag-Hahnepot-Fockwickler >2007**

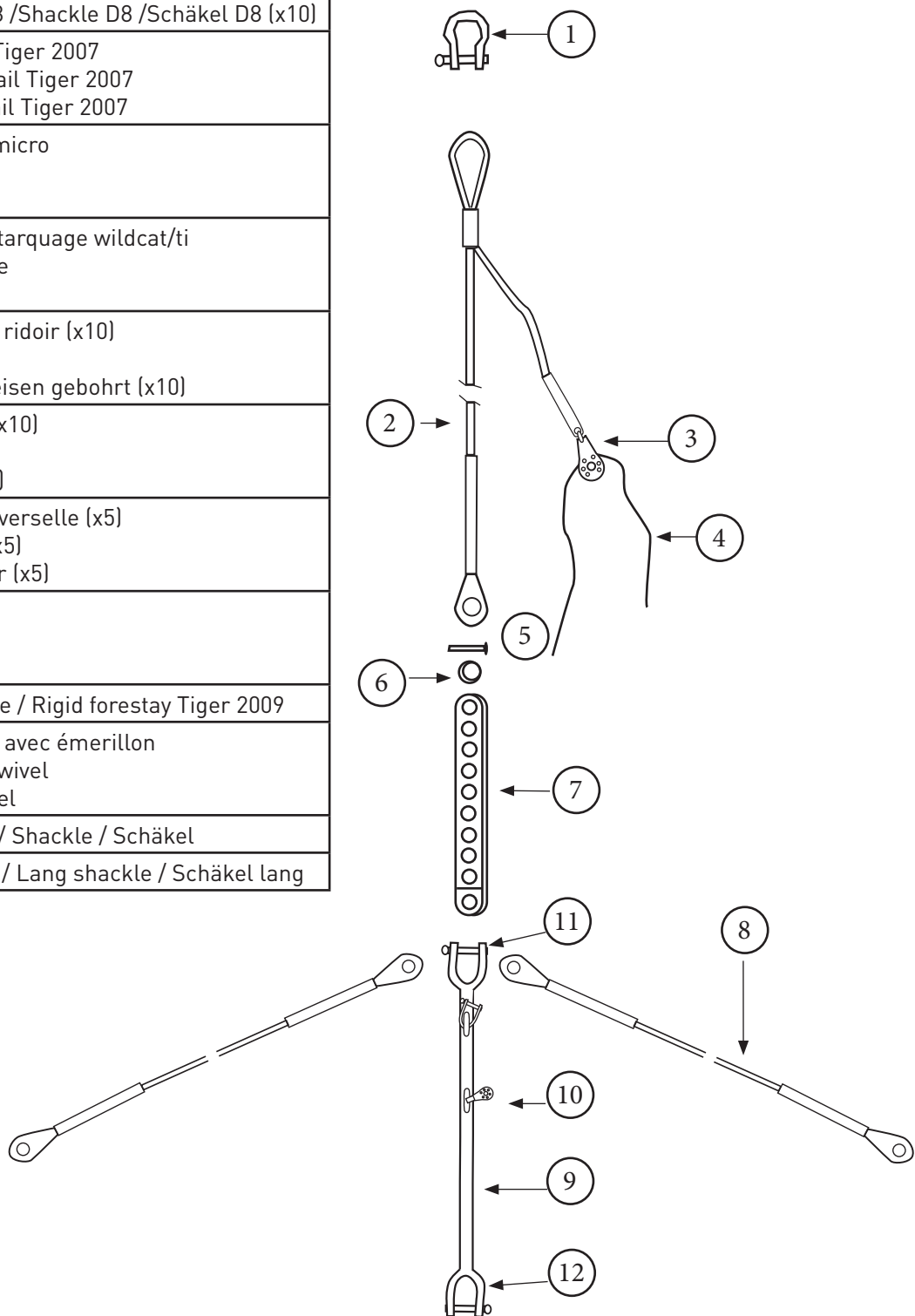
N°	Ref	Designation/Description/Beschreibung
	18080328	Kit acastillage foc enrouleur Tiger 2007 Rig kit jib furler Tiger 2007 Takelage-Kit Fockwickler Tiger 2007
	18070308	Kit adaptation foc latté pour Tiger 2007 Adaptation kit battened jib for Tiger 2007 Anwendungskit Fock mit Latten für Tiger 2007
8+2	99500477	Enrouleur + Emerillon Jib furler + swivel Fockroller + wirbel
1	18060519	Etai câble /Forestay wire / Vorstagkabel
2	99500480	Emerillon enrouleur HSB285 Furler swivel HSB285 Fockrollerwirbel HSB285
3	13570560	Estrope Drag/Fx/Ti/Pearl Pigtail Drag/Fx/Ti/Pearl Pigtail Drag/Fx/Ti/Pearl
4	99500474	Poulie drisse de foc Jib halyard block assy Fockfallumlenk-Block
5	18060555	Drisse cable foc 18 Jib halyard wire 18 Fockfall Kabel 18
6	99220036	Manille lyre 4 mm (x10) Shackle 4 mm (x10) Schäkel 4 mm (x10)
7	18080100	Poulie étarq. drisse de foc Jib halyard block Fockfallblock
8	99500481	Enrouleur de foc / Jib furler / Fockwickler
9	18061579	Bride Tiger / Bridle Tiger / Hahnepot Tiger
10	99220034	Axe percé latte ridoir (x10) Clevis pin (x10) Bolzen f. Locheisen (x10)
11	99220031	Anneau brisé / Split ring / Ringsplint (x10)
12	99220355	Latte ridoir monobloc Stay adjuster Wantenspanner
13	99300590	Bout enrouleur/Jib furler line /Fockrollerleine



Ref : E_TIGER	Auteur : SD	Date : 05/2015	MAJ : 3	Page : 16/32
---------------	-------------	----------------	---------	--------------

**Etai bride foc latté/Forestay-bridles-battened jib/Vorstag-Hahnepot-Fock mit Latten** >2007

N°	Ref	Designation/Description/Beschreibung
	18060512	Jeu de câbles Tiger 2007 sans enrouleur Wire bag Tiger 2007 w/o jib furler Käbelsatz Tiger 2007 ohne Fockwickler
1	99220058	Manille Lyre D8 /Shackle D8 /Schäkel D8 (x10)
2	18060518	Etai + estrope Tiger 2007 Forestay + pigtail Tiger 2007 Vostage + Pigtail Tiger 2007
3	99500478	Poulie simple micro Single block Block einzig
4	18770418	Drisse de foc étarquage wildcat/ti Jib halyard rope Fockfall-Leine
5	99220034	Axe percé latte ridoir (x10) Clevis pin (x10) Bolzen f. Locheisen gebohrt (x10)
6	99220031	Anneau Brisé (x10) Split ring (x10) Ringsplint (x10)
7	99220033	Latte ridoir universelle (x5) Stay adjuster (x5) Wantenspanner (x5)
8	18061579	Bride Tiger Bridle Tiger Hahnpot Tiger
9-12	18060534	Bride Etai rigide / Rigid forestay Tiger 2009
10	99500495	Poulie airblock avec émerillon Airblock with swivel Block mit Wirbel
11	99501546	Manille forgée / Shackle / Schäkel
12	18042710	Manille longue / Lang shackle / Schäkel lang

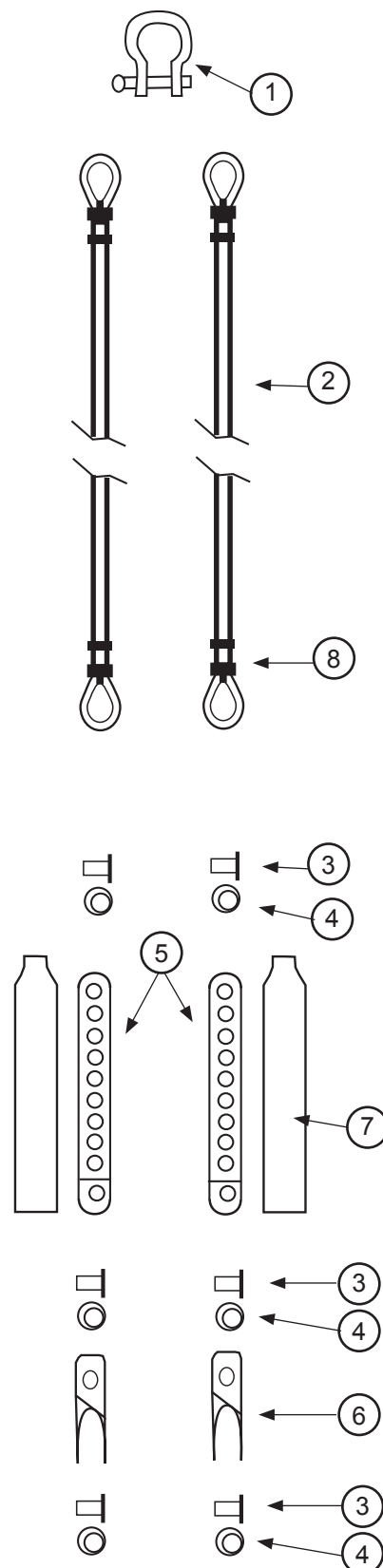




Ref : E_TIGER	Auteur : SD	Date : 05/2015	MAJ : 3	Page : 17/32
---------------	-------------	----------------	---------	--------------

## Haubans / Shrouds / Wanten

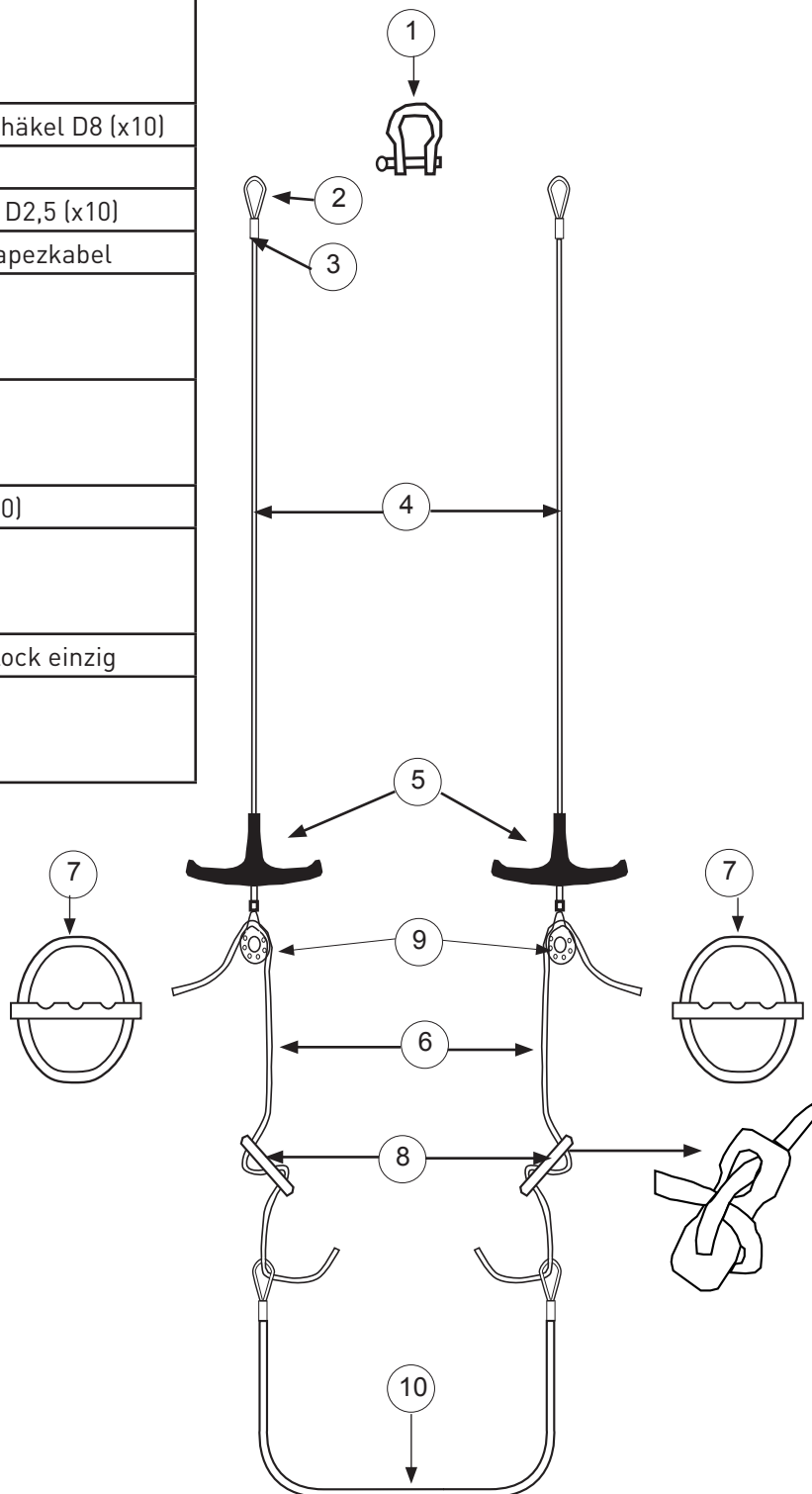
N°	Ref	Designation/Description/Beschreibung
	18060512	Jeu de câbles Tiger 2007 sans enrouleur Wire bag Tiger 2007 w/o jib furler Käbelsatz Tiger 2007 ohne Fockwickler
1	99220058	Manille Lyre 8 mm (x10) Shackle 8 mm (x10) Mastschäkel 8 mm (x10)
2	18060508	Hauban Tiger/Pearl Shroud Tiger/Pearl Wanten Tiger/Pearl
3	99220034	Axe percé latte ridoir (x10) Clevis pin (x10) Bolzen für Wanteisen (x10)
4	99220031	Anneau brisé (x10) Split ring (x10) Ringsplint (x10)
5	99220033	Latte ridoir universelle (x5) Stay adjuster (x5) Wantenspanner (x5)
6	16060312	Chape de hauban (x10) Toggle (x10) Wanten Wirbel (x10)
7	99500360	Gaine latte ridoire (x10) Shroud adjuster cover (x10) Wantenschutz (x10)
8	99300140	Manchon D4 (x10) Sleeve (x10) Hülse (x10)



Ref : E_TIGER	Auteur : SD	Date : 05/2015	MAJ : 3	Page : 18/32
---------------	-------------	----------------	---------	--------------

## Trapèze Barreur / Trapeze Skipper / Trapez Helmsmann

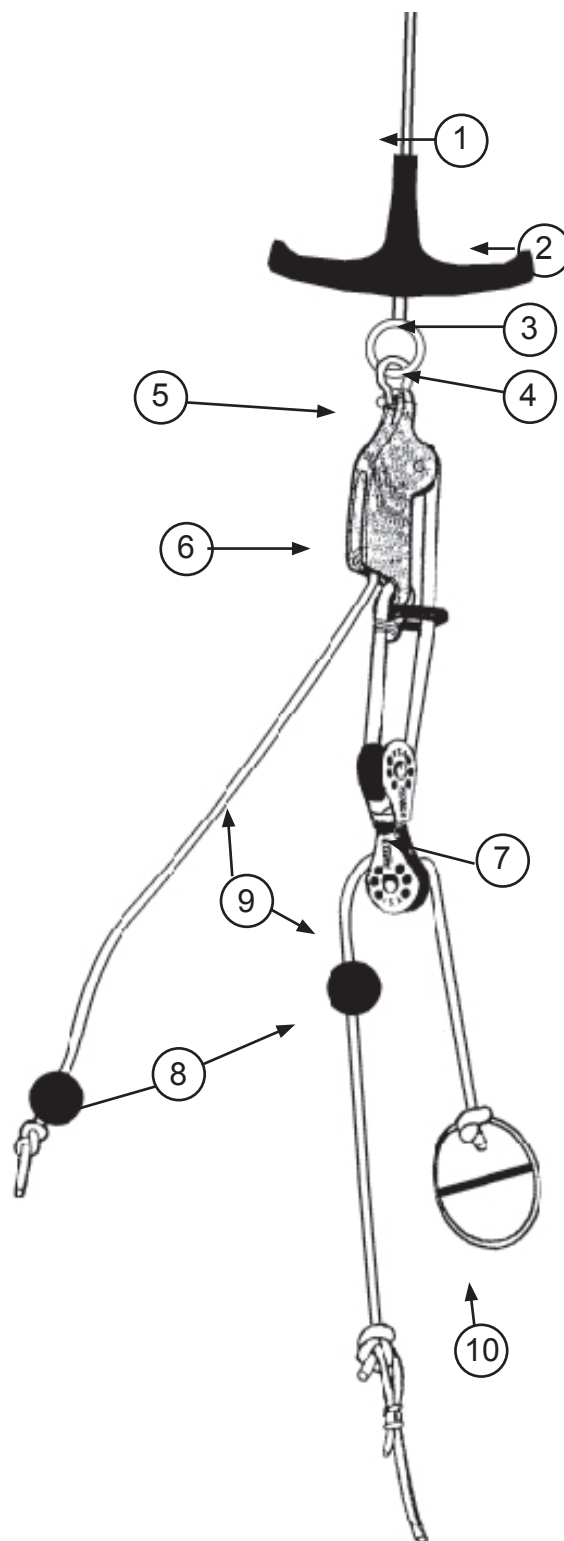
N°	Ref	Designation/Description/Beschreibung
	18060512	Jeu de câbles Tiger 2007 sans enrouleur Wire bag Tiger 2007 w/o jib furler Käbelsatz Tiger 2007 ohne Fockwickler
	18060517	Kit trapèze 2 câbles barreur Trapeze Kit 2 wires skipper Trapezsat 2 Käbel Steurmann
1	99220058	Manille lyre D8 /Shackle D8 / Schäkel D8 (x10)
2	99300053	Cosse / Thimble /Kausch (x10)
3	99300125	Manchon Sleeve / Hülse Talurit D2,5 (x10)
4	18060572	Câble trapèze / Trapez wire / Trapezkabel
5	16080552	Poignée de trapèze Trapeze handle Trapezgriff
6	18060413	Cordage de réglage Trapeze line adjustable Trapezleine
7	99500020	Poignée / Handle / Griff J&H (x10)
8	18060301	Double anneau (x10) Rope lock (x10) Trapezstopper (x10)
9	17070150	Poulie simple / Block single / Block einzig
10	16080555	Sandow de trapèze (x10) Trapeze shock cord (x10) Gummistrop Trapez (x10)



Ref : E_TIGER	Auteur : SD	Date : 05/2015	MAJ : 3	Page : 19/32
---------------	-------------	----------------	---------	--------------

## Trapèze Équipier / Trapeze Crew / Trapez Crew

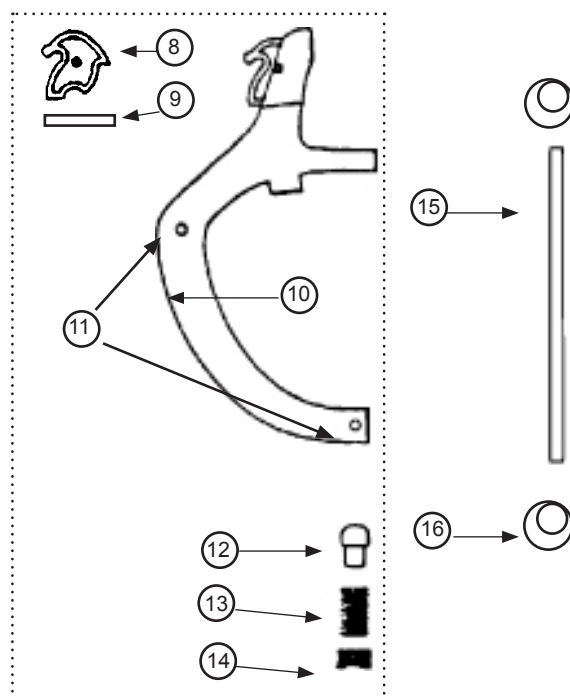
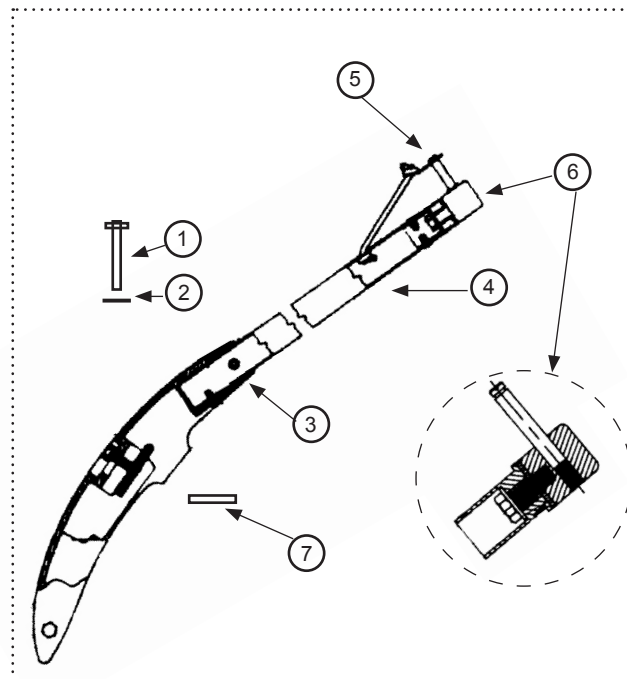
N°	Ref	Designation/Description/Beschreibung
	18060512	Jeu de câbles Tiger 2007 sans enrouleur Wire bag Tiger 2007 w/o jib furler Käbelsatz Tiger 2007 ohne Fockwickler
	18060507	Kit trapèze 2 câbles équipier Trapeze Kit 2 wires crew Trapezatz 2 Käbel crew
1-4	18060572	Câble trapèze complet Trapez wire complete Trapezkabel komplett
2	16080552	Poignée trapèze Trapeze handle Trapezgriff
3	99300125	Manchon /Sleeve / Hülse Talurit D2,5 (x10)
4	99300053	Cosse / Thimble / Kausch (x10)
	99500035	Poignée complète 2 trapèze équipier Handle complete 2 trapezes crew Griff komplett 2 Trapez crew
5	99220036	Manille lyre D4 : Shackle D4 / Schäkel D4 (x10)
6	99500365	Taquet de trapeze Trapeze cleat Trapezklemme
7	99500109	Poulie tête-tête Trapeze double block Trapezdoppelblock
8	99500103	Boule d'arrêt (x5) Stop ball (x5) Kugelstopper (x5)
9	18060422	Sachet cordage 2 trapèze Tiger équipier Set of 2 trapeze lines Tiger crew Satz von 2 Trapezleine Tiger crew
10	99500020	Poignée J&H (x10) Handle J&H (x10) Griff J&H (x10)



Ref : E_TIGER	Auteur : SD	Date : 05/2015	MAJ : 3	Page : 20/32
---------------	-------------	----------------	---------	--------------

## Gouvernail / Rudder assembly / Ruderanlage

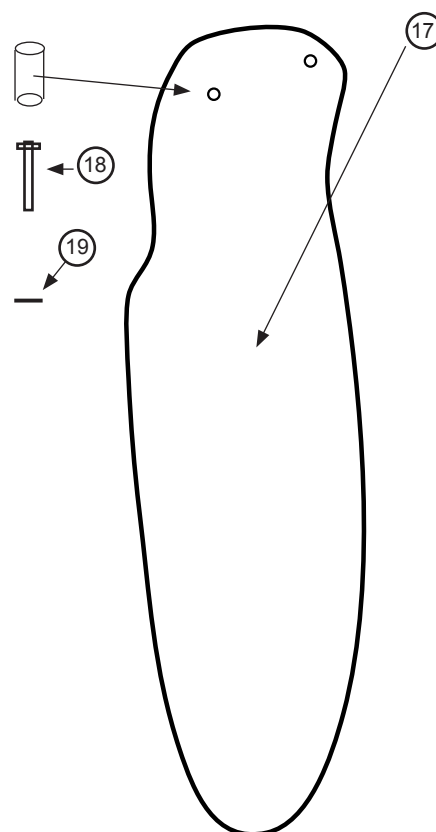
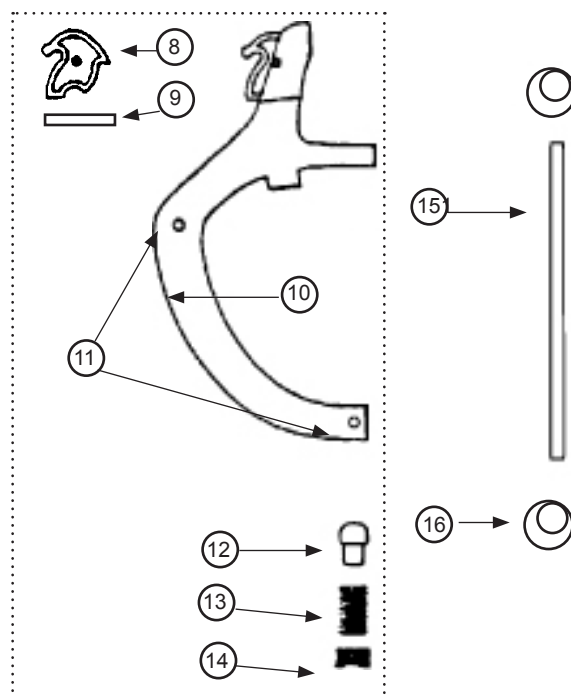
N°	Ref	Designation/Description/Beschreibung
	18062152	Gouvernail complet droit Rudder assembly complete right Ruderanlage komplett rechts
	18062151	Gouvernail complet gauche Rudder assembly complete left Ruderanlage komplett links
1-7	18062148	Bras gouv.droit complet droit Tiller arm right complete right Ruderarm rechts komplett rechts
	18062147	Bras gouv.droit complet gauche Tiller arm right complete left Ruderarm rechts komplett links
1	99221123	Vis TH 8x30 casting (x10) Casting bolt TH 8x30 (x10) Schraube Gußt. TH 8x30 (x10)
2	99061110	Rondelle plate D8 (x10) Washer (x10) Unterlegscheibe (x10)
3	17000010	Casting supérieur Gouv. Upper rudder casting Oberes Rudergehäuse
4	18062160	Tube de Gouvernail Tiller tube Ruderrohr
5	99220161	Clip rapide / Retainer clip /Sicherungsclip (x2)
6	99220163	Embout Race Tiller end cap Race Pinnenendstück Race
7	14061122	Platine dural Cam stop plate Platine f. oberes Rudergehäuse
8-14	17062680	Casting inférieur monté Lower rudder cast.assembled Unteres Rudergehäuse montiert
8	14061180	Came safran (x10) Plastic cam (x10) Rudernock (x10)
9	16041755	Goupille élastique (x10) Maststep pin (x10) Sprengbolzen (x10)
10	18000100	Casting inf. gouv nu Lower rudder casting Unteres Rudergehäuse
11	99220181	Rondelle Nylon D60x8.2x1 (x10) Nylon washer D60x8.2x1 (x10) Unterlegscheibe Nylon D60x8.2x1 (x10)



Ref : E_TIGER	Auteur : SD	Date : 05/2015	MAJ : 3	Page : 21/32
---------------	-------------	----------------	---------	--------------

## Gouvernail / Rudder assembly / Ruderanlage

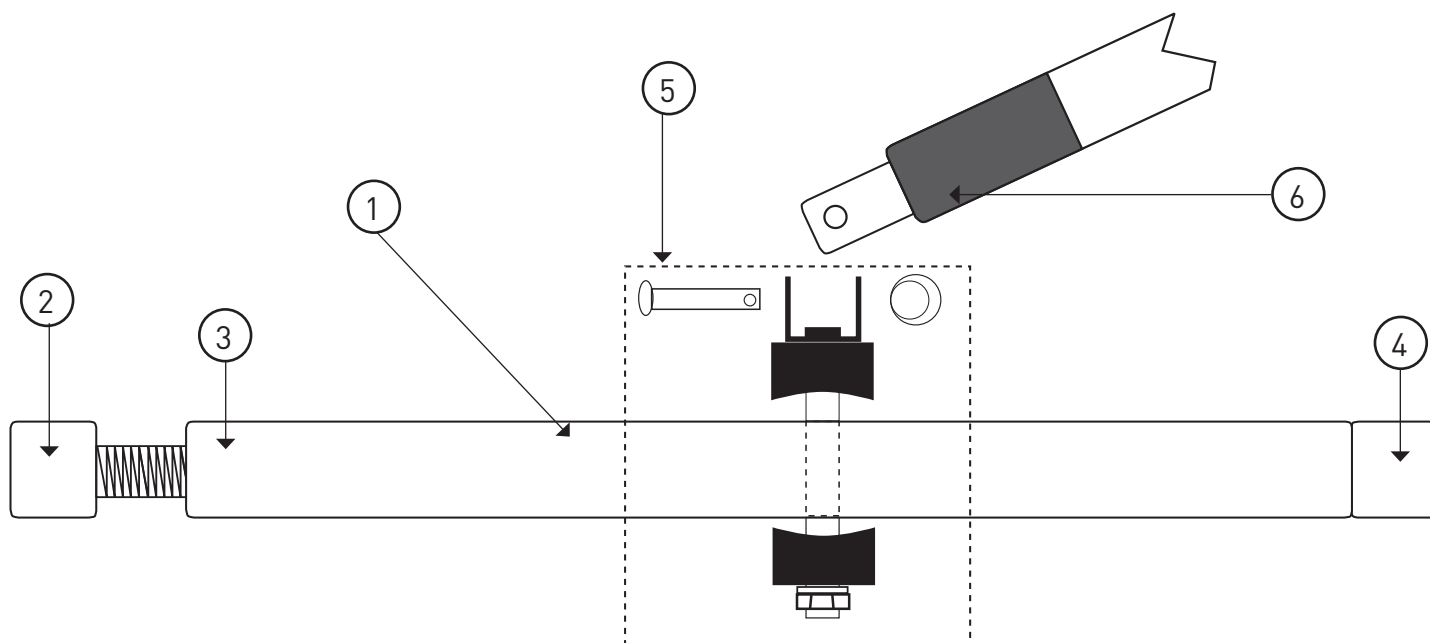
N°	Ref	Designation/Description/Beschreibung
	18062152	Gouvernail complet droit Rudder assembly complete right Ruderanlage komplett rechts
	18062151	Gouvernail complet gauche Rudder assembly complete left Ruderanlage komplett links
12	14061105	Pene safran (x10) Plunger (x10) Gegenstück Rudernock (x10)
13	99220004	Ressort gouvernail (x10) Spring (x10) Feder (x10)
14	99220006	Vis safran delrin (x10) Screw delrin rudder (x10) Schraube delrin Ruder (x10)
15+16	21080335	Aiguillot + 2 anneaux brisés Rudder pin + 2 split rings Ruderbolzen + 2 Ring Splint
15	21080330	Aiguillot / Rudder pin / Ruderbolzen
16	99220031	Anneau Brisé (x10) Split ring (x10) Ring Splint (x10)
17	99502280	Lame safran White Knight 2 ins Rudder blade White Knight Ruderblatt White Knight
18	99220003	Vis safran 8x60 (x10) Rudder bolt (x10) Schraube Ruderblatt (x10)
19	99220012	Ecrou Nylstop D8 (x10) Nylstop nut (x10) Selbstsichernde Mutter (x10)
	99216010	Rivet / Popniete 4,8x11 (x10)
	K LAME TI 07	kit adaptation lame 07 sur Tiger avant 2007 Adaptation kit blade 07 on previous Tiger models Anwendungskit Ruderblatt 07 für ältere Tiger Mod



Ref : E_TIGER	Auteur : SD	Date : 05/2015	MAJ : 3	Page : 22/32
---------------	-------------	----------------	---------	--------------

## Barre d'accouplement & stick / Tiller crossbar & extension / Anlenkstange & Pinne

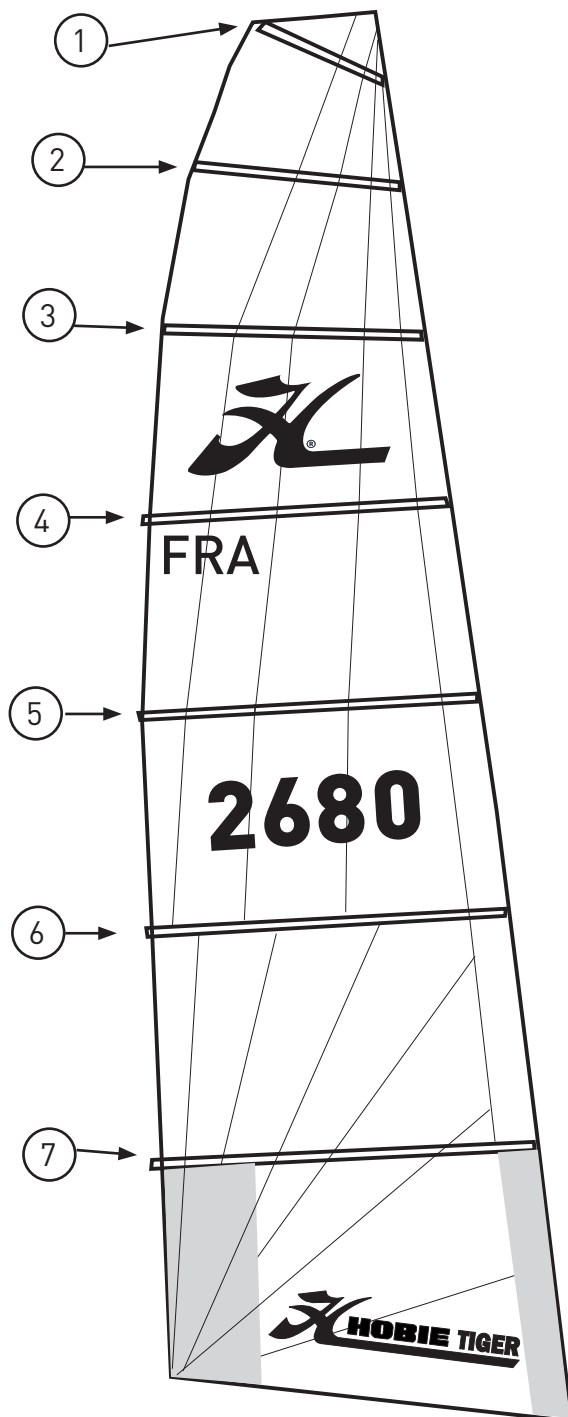
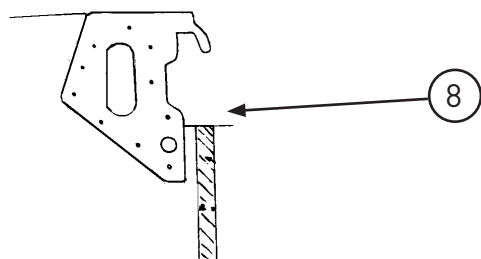
N°	Ref	Designation/Description/Beschreibung
1	18062261	Barre d'accouplement complète Tiller crossbar complete Anlenkstange kompl.
2	99220118	Vis de réglage (x2) Adjustment screw (x2) Anlenkstange-Einstellschraube (x2)
3	99220119	Embout fileté Threaded end cap Enstück mit Gewinde
4	99220121	Embout de barre accouplement percé Tiller crossbar drilled end cap Anlenkstange-Endstück gebohrt
5	99501310	Kit articulation stick télescopique Telescopic tiller extension art. kit Teleskop-Pinne Verbindungsgelenk
6	99502360	Stick carbone télescopique Carbon tiller extension Teleskop-Pinne Carbon



Ref : E_TIGER	Auteur : SD	Date : 05/2015	MAJ : 3	Page : 23/32
---------------	-------------	----------------	---------	--------------

## Grand-voile / Main sail / Großsegel

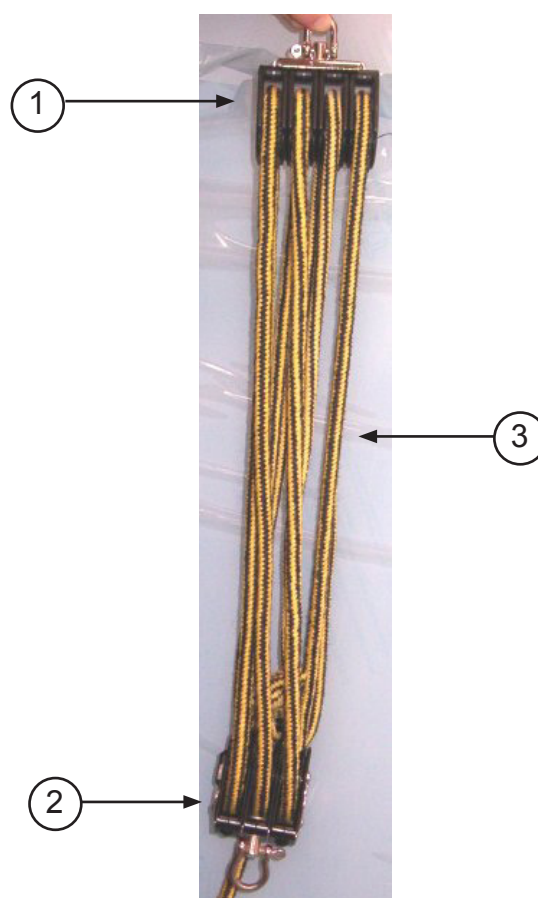
N°	Ref	Designation/Description/Beschreibung
	18030265	Grand-Voile STX Blanche Mainsail STX white Großsegel STX weiss
	18030245	Grand-Voile STX smoke Mainsail STX smoke Großsegel STX smoke
	18034200	Jeu de lattes STX + 2 soft Batten set STX + 2 soft Lattensatz STX + 2 soft
1	18034201	#1 : 1140 mm
	18034208	#1 : 1140 mm soft
2	18034202	#2 : 1310 mm
	18034209	#2 : 1310 mm soft
3	18034203	#3 : 1550 mm
4	18034204	#4 : 1785 mm
5	18034205	#5 : 2005 mm
6	18034206	#6 : 2145 mm
7	18034207	#7 : 2235 mm
8	20041750	Hook de grand-voile Main hook Großhaken
	99220145	Vis / Screw / Schraube TF 6x25 (x10)
	99220015	Ecrou / Nut / Mutter D5 (x10)



Ref : E_TIGER	Auteur : SD	Date : 05/2015	MAJ : 3	Page : 24/32
---------------	-------------	----------------	---------	--------------

## Palan de grand-voile / Mainsheet system / Großschot-System

N°	Ref	Designation/Description/Beschreibung
1	99501005	Poulie quadri carbo 57 mm Carbo block fourfold 57 mm Carbo 4-fach Block 57 mm
2	99500136	Poulie winch triple Threefold ratchet block Dreifacher Knarrblock
3	18060419	Ecoute de GV Mainsheet Großschott

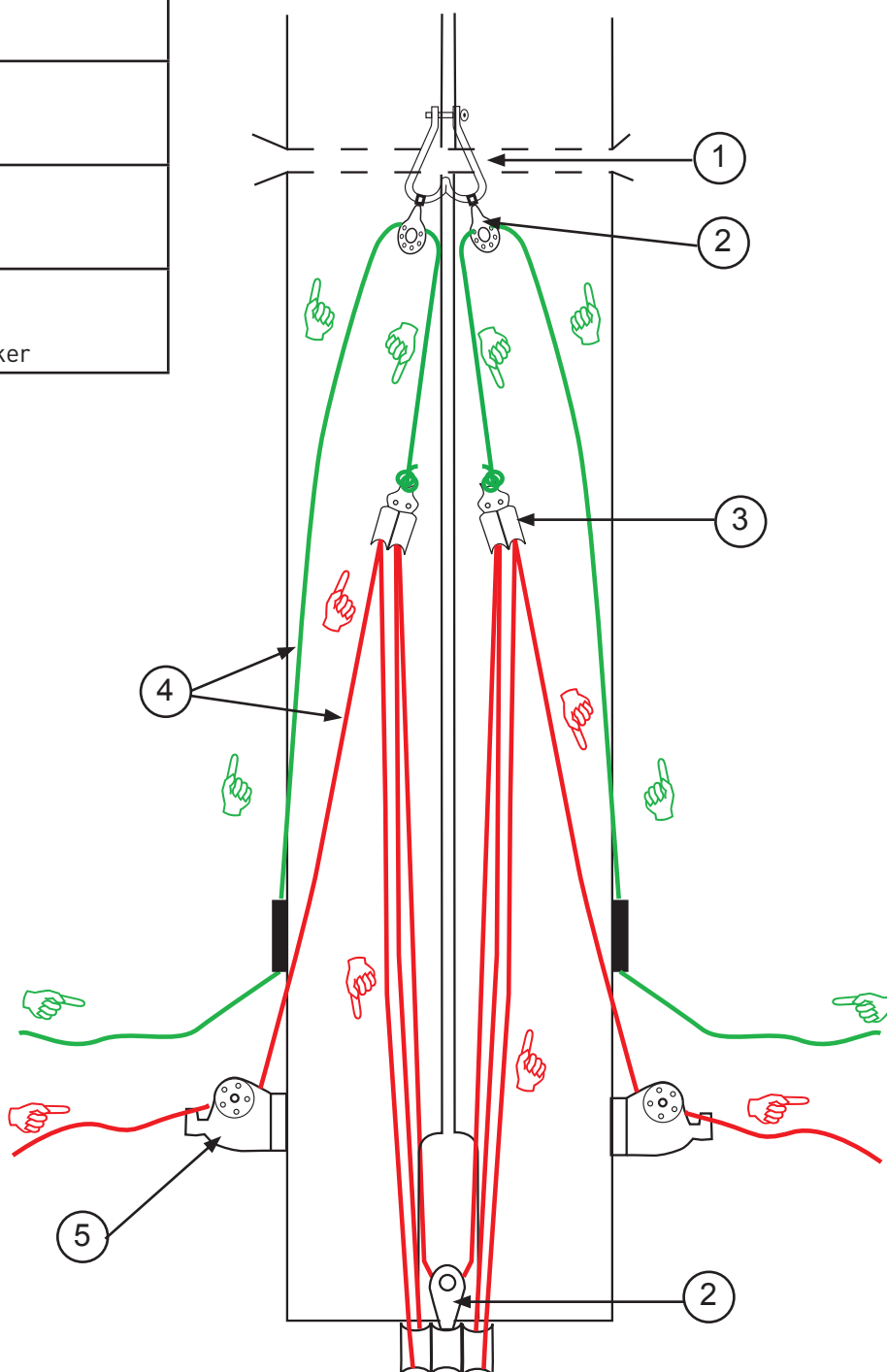




Ref : E_TIGER	Auteur : SD	Date : 05/2015	MAJ : 3	Page : 25/32
---------------	-------------	----------------	---------	--------------

## Cunningham de grand-voile / Main Cunningham / Großsegel Cunningham

N°	Ref	Designation/Description/Beschreibung
1	99220132	Manille coeur (point d'amure) Shackle tack of the sail Shäkel Segelhals
2	99500114	Poulie simple Single block Block einzig
3	99500470	Poulie double Double block Doppelblock
4	18060425	Kit cordages Line set Leinesatz
5	99080540	Tourelle de cunningham Downhall swivel camcleat Drehklemme Vorliekstrecker

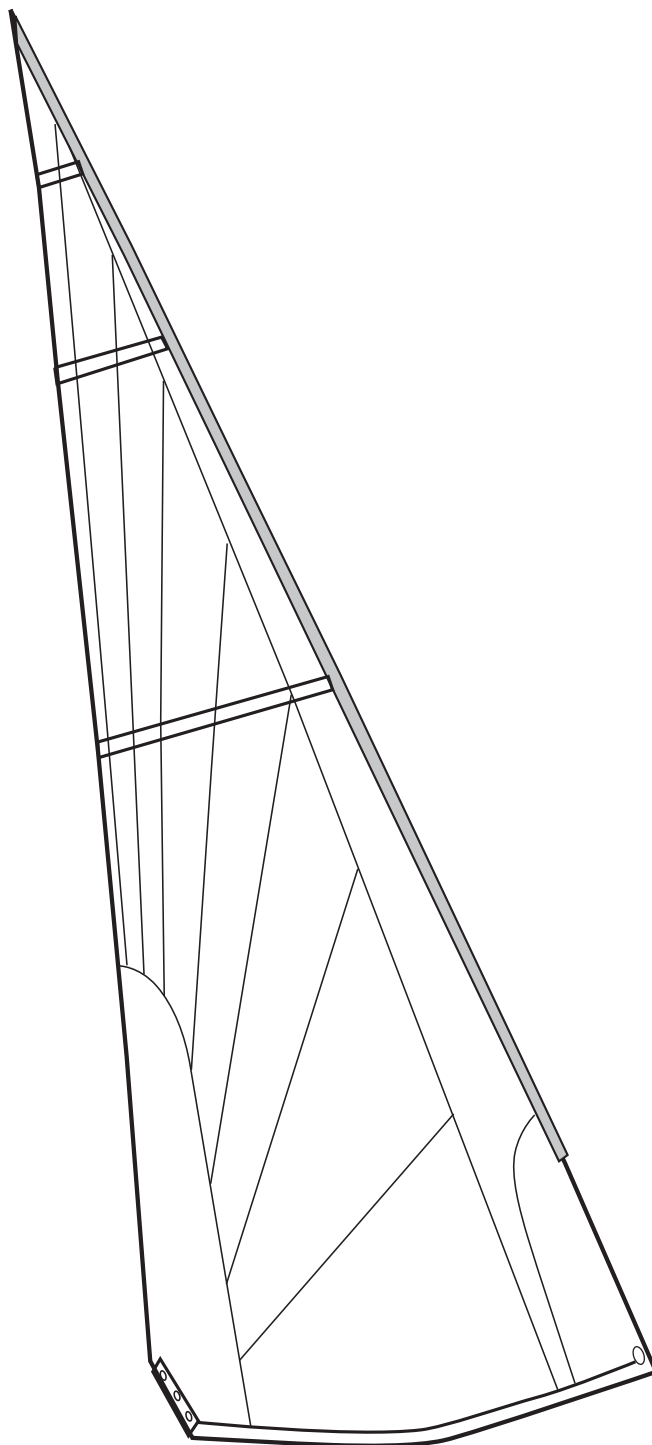




Ref : E_TIGER	Auteur : SD	Date : 05/2015	MAJ : 3	Page : 26/32
---------------	-------------	----------------	---------	--------------

**Foc / Jib / Fock**

N°	Ref	Designation/Description/Beschreibung
FOC LATTE / BATTENED JIB / FOCK MIT LATTEN		
	18030400	4,15 m <sup>2</sup> blanc / white / weiss
	18030410	4,15 m <sup>2</sup> smoke
	18030450	3,45 m <sup>2</sup> blanc / white / weiss
	18030455	3,45 m <sup>2</sup> smoke
FOCS ENROULEURS / ROLLER JIB / ROLLFOCK		
	18030250	smoke 4,15 m <sup>2</sup>
	18030251	smoke 3,45 m <sup>2</sup>
	18030255	blanc / white / weiss



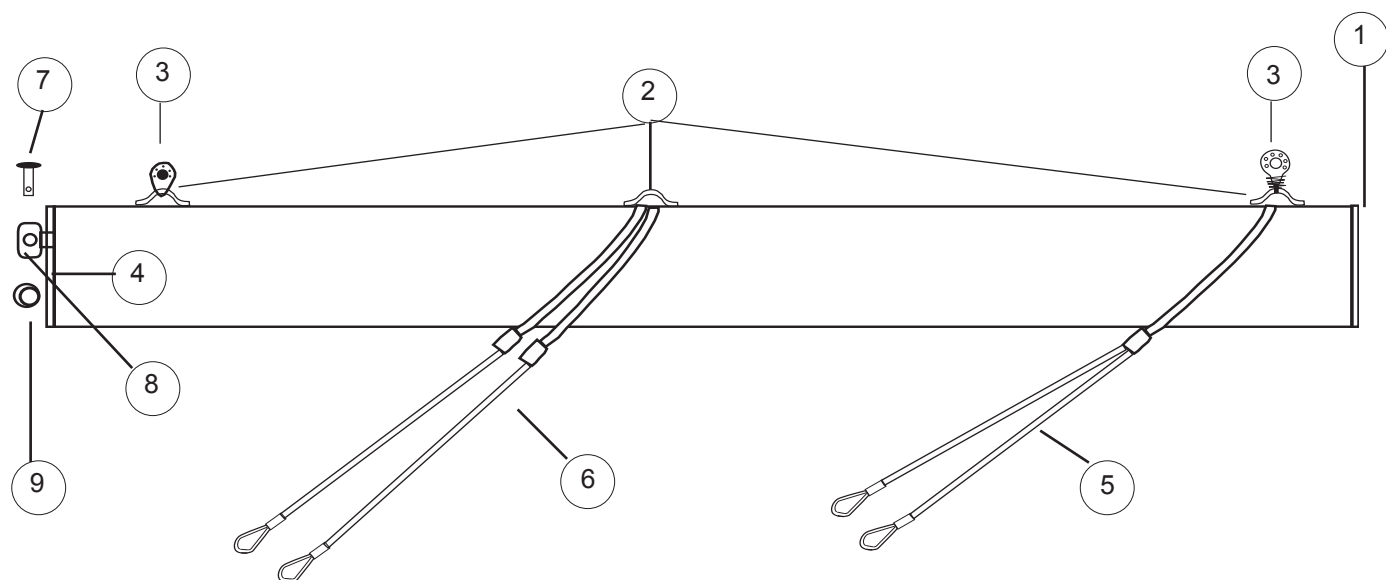
Ref : E_TIGER	Auteur : SD	Date : 05/2015	MAJ : 3	Page : 27/32
---------------	-------------	----------------	---------	--------------

## Tangon de spinnaker / Spinnaker pole / Spinnakerbaum

(classique / classic)

N°	Ref	Designation/Description/Beschreibung
	18062630	Tangon de spi classique Classical spi pole Spibaum classic
1	99220202	Bouchon à ailette (x5) End cap (x5) Endstück (x5)
2	99220057	Pontet forgé D5 Pad-eye Guseisenbeschlag
3	17070150	Poulie étarquage simple Single block Block einzig
4	17569000	Embout bôme percé Boom end cap drilled Baumendstück gebohrt

N°	Ref	Designation/Description/Beschreibung
5	18080555	Bride tangon simple Bridle pole Spibaum-Hahnepot
6	18080580	Bride cunningham tangon (classique) Pole support wire (classic) Spibaum-Gurtel (classic)
7	14061245	Axe barre Connection pin Bolzen
8	18061320	Chape d'articulation tangon (x2) Spi pole connection toggle (x2) Verbindungswirbel Spibaum (x2)
9	99220031	Anneau brisé (x10) Split ring (x10) Offener Ring (x10)



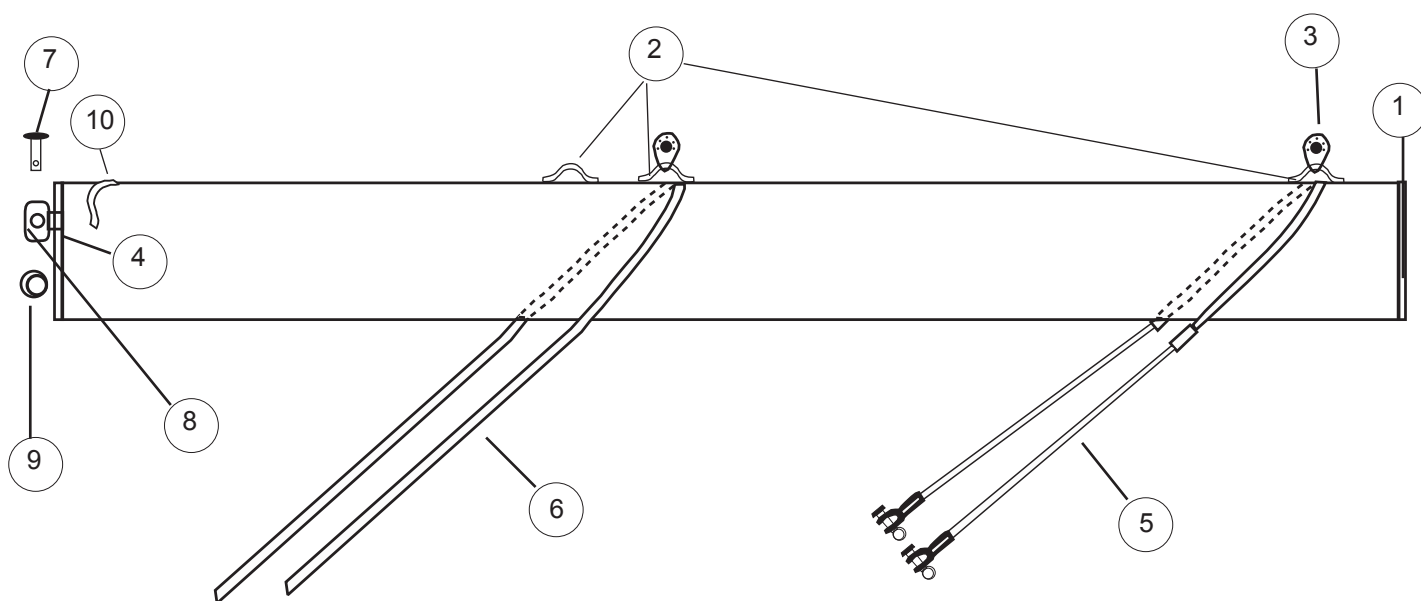
Ref : E_TIGER	Auteur : SD	Date : 05/2015	MAJ : 3	Page : 28/32
---------------	-------------	----------------	---------	--------------

## Tangon de spinnaker / Spinnaker pole / Spinnakerbaum

## (Trompette / trumpet)

N°	Ref	Designation/Description/Beschreibung
	18062645	Tangon de spi trompette Trumpet Spinnaker pole Spibaum Trumpet
1	99220202	Bouchon à ailette (x5) End cap (x5) Endstück (x5)
2	99220057	Pontet forgé D5 Pad-eye Guseisenbeschlag
3	99500735	Poulie avec ressort et pontet Block with spring and eye strap Block mit Splint und Guseisenbeschlag
4	17569000	Embout bôme percé Boom end cap drilled Baumendstück gebohrt
5	18080555	Bride tangon simple Bridle pole Spibaum-Hahnepot

N°	Ref	Designation/Description/Beschreibung
6	99300545	Bride cunningham tangon (trompette) Pole support wire (trumpet) Spibaum-Gurtel (trumpet)
7	14061245	Axe barre Connection pin Bolzen
8	18061320	Chape d'articulation tangon (x2) Spi pole connection toggle (x2) Verbindungswirbel Spibaum (x2)
9	99220031	Anneau brisé (x10) Split ring (x10) Offener Ring (x10)
10	60010950	Pontet nylon kayak Nylon pad-eye Guseisenbeschlag Nylon

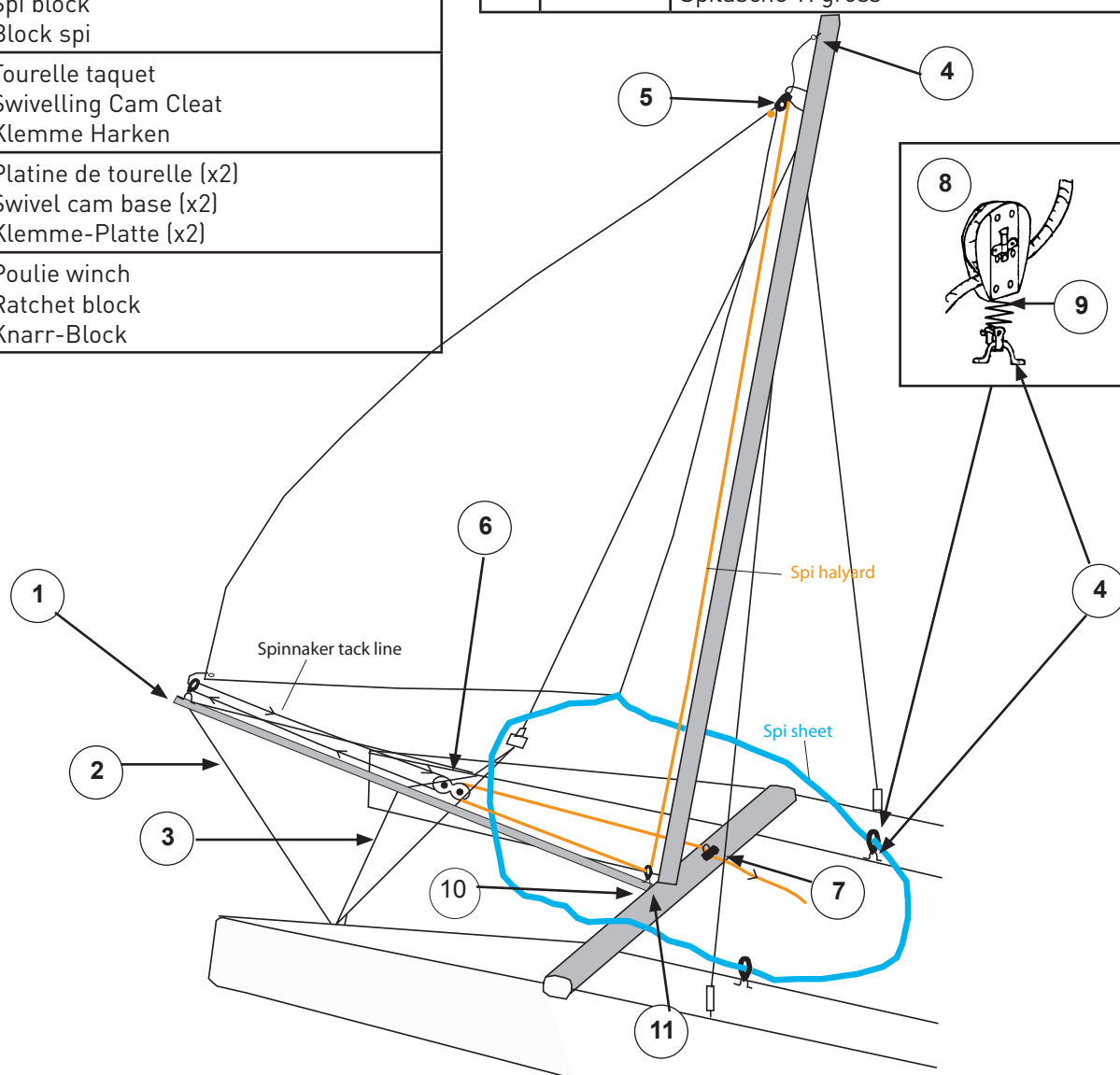


Ref : E_TIGER	Auteur : SD	Date : 05/2015	MAJ : 3	Page : 29/32
---------------	-------------	----------------	---------	--------------

## Spinnaker classique / Classic Spinnaker

N°	Ref	Designation/Description/Beschreibung
1	18062630	Tangon de spi / Spi pole / Spibaum
2	18080555	Bride tangon Spi pole bridle Hahnepot Spibaum
3	18080580	Bride support tangon Pole support bridle Spibaum-Unterstützung
4	99220057	Pontet forgé D5 Pad-eye Gusseisenbeschlag
5	99501560	Poulie carbo émerillon Swivel carbo block Block Carbo mit Wirbel
6	21060060	Poulie tête-à-tête Spi block Block spi
7	99500467	Tourelle taquet Swivelling Cam Cleat Klemme Harken
	99500352	Platine de tourelle (x2) Swivel cam base (x2) Klemme-Platte (x2)
8	99501000	Poulie winch Ratchet block Knarr-Block

N°	Ref	Designation/Description/Beschreibung
9	18060142	Ressort poulie écoute spi (x5) Spi sheet block spring (x5) Spischotblock-Feder (x5)
10	16056025	Articulation tangon (x5) Spi pole connection (x5) Verbindung Spibaum (x5)
11	17070150	Poulie etarquage simple Single block Einziger Block
	18070325	Accastillage Spinnaker + cordages Spinnaker kit + lines Spi-Rig kompl. + Leine
	99267465	Sac spinnaker TI grand modèle Spinnaker bag TI big Spitasche TI gross

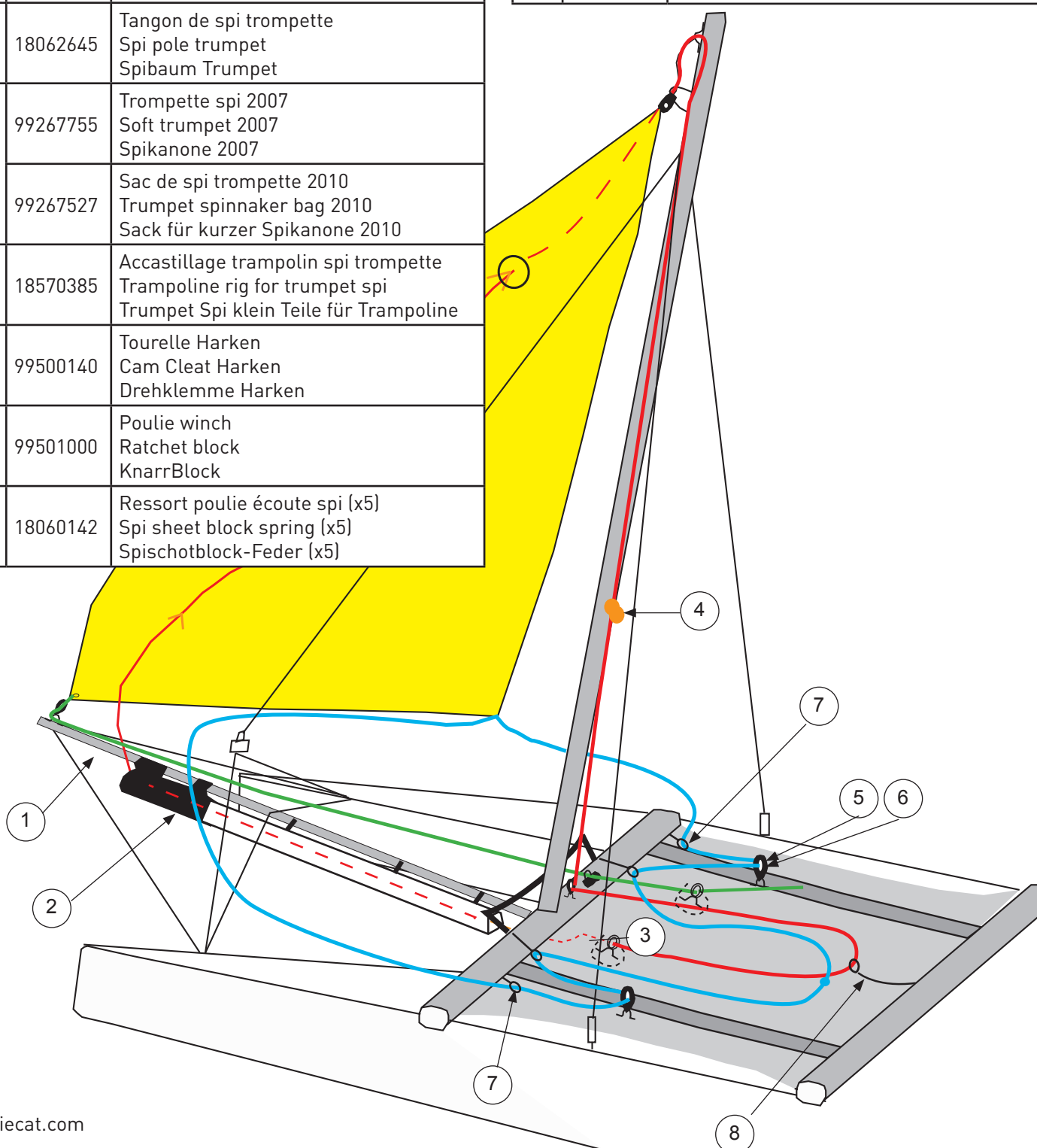


Ref : E_TIGER	Auteur : SD	Date : 05/2015	MAJ : 3	Page : 30/32
---------------	-------------	----------------	---------	--------------

## Spinnaker trompette / Trumpet Spinnaker / Spikanone

N°	Ref	Designation/Description/Beschreibung
	18070330	Accastillage spi trompette + cordages Trumpet spi kit + lines Trumpet Spi-Kit + Leine
	18060414	Sac de cordages spi trompette Spi trumpete line bag Spi Trumpet Leinesack
1	18062645	Tangon de spi trompette Spi pole trumpet Spibaum Trumpet
2	99267755	Trompette spi 2007 Soft trumpet 2007 Spikanone 2007
	99267527	Sac de spi trompette 2010 Trumpet spinnaker bag 2010 Sack für kurzer Spikanone 2010
3	18570385	Accastillage trampoline spi trompette Trampoline rig for trumpet spi Trumpet Spi klein Teile für Trampoline
4	99500140	Tourelle Harken Cam Cleat Harken Drehklemme Harken
5	99501000	Poulie winch Ratchet block KnarrBlock
6	18060142	Ressort poulie écoute spi (x5) Spi sheet block spring (x5) Spischootblock-Feder (x5)

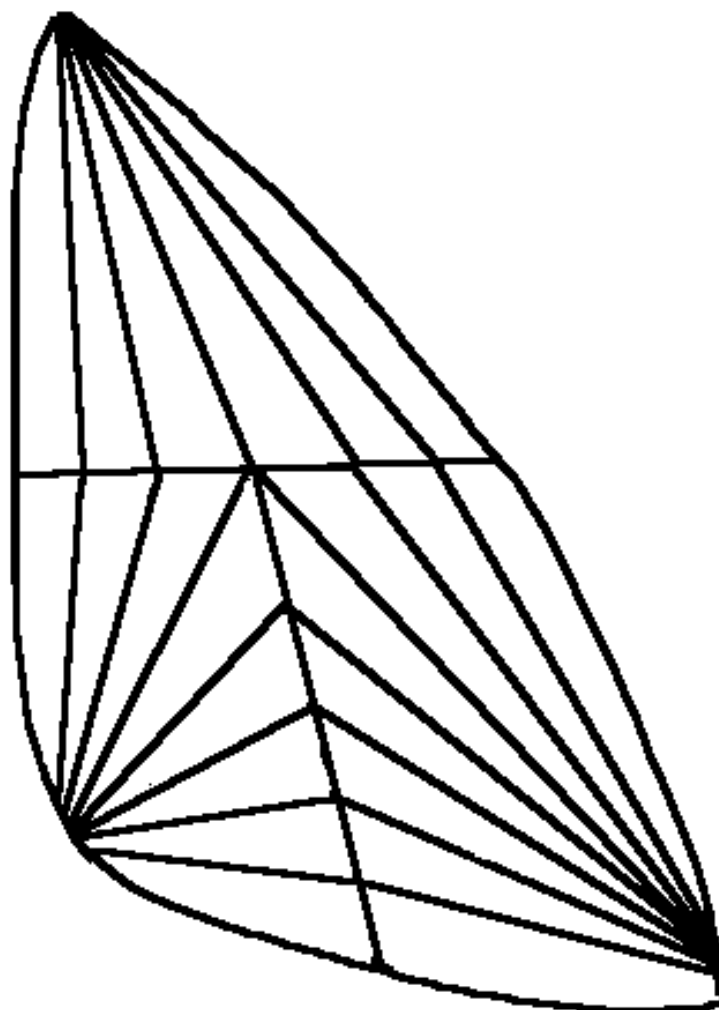
N°	Ref	Designation/Description/Beschreibung
7	99501015	Poulie carbo simple Single carbo block Block carbo einzig
8	18070328	Sandow + poulie Shock cord + block Gummileine + Block



Ref : E_TIGER	Auteur : SD	Date : 05/2015	MAJ : 3	Page : 31/32
---------------	-------------	----------------	---------	--------------

## Spinnaker trompette / Trumpet Spinnaker

N°	Ref	Designation/Description/Beschreibung
<b>Spi trompette Tiger / Tiger trumpet spinnaker</b>		
	18030191	Bleu/blue/blau 19 m <sup>2</sup>
	18030195	Blanc/White/Weiss 21 m <sup>2</sup>
	18030196	Jaune/yellow/gelb 21 m <sup>2</sup>
	18030197	Blanc/White/Weiss 19 m <sup>2</sup>
	18030198	Jaune/yellow/gelb 19 m <sup>2</sup>
<b>Spi trompette F18 / F18 trumpet spinnaker</b>		
	18030290	F18 rouge/red/rot
	18030291	F18 jaune/yellow/gelb
	18030292	F18 blanc/white/weiss
	18030293	F18 noir/black/schwarz





Hobie Cat® Europe

## Eclaté des pièces détachées - Hobie Tiger

32

Ref : E_TIGER	Auteur : SD	Date : 05/2015	MAJ : 3	Page : 32/32
---------------	-------------	----------------	---------	--------------



HOBIE CAT EUROPE

ZI Toulon Est, CS60250, 83078 Toulon cedex 9, France  
Tel +33 (0)494 08 78 78 - Fax +33 (0)494 08 13 99  
E-mail : info@hobie-cat.net - site web www.hobiecat.com